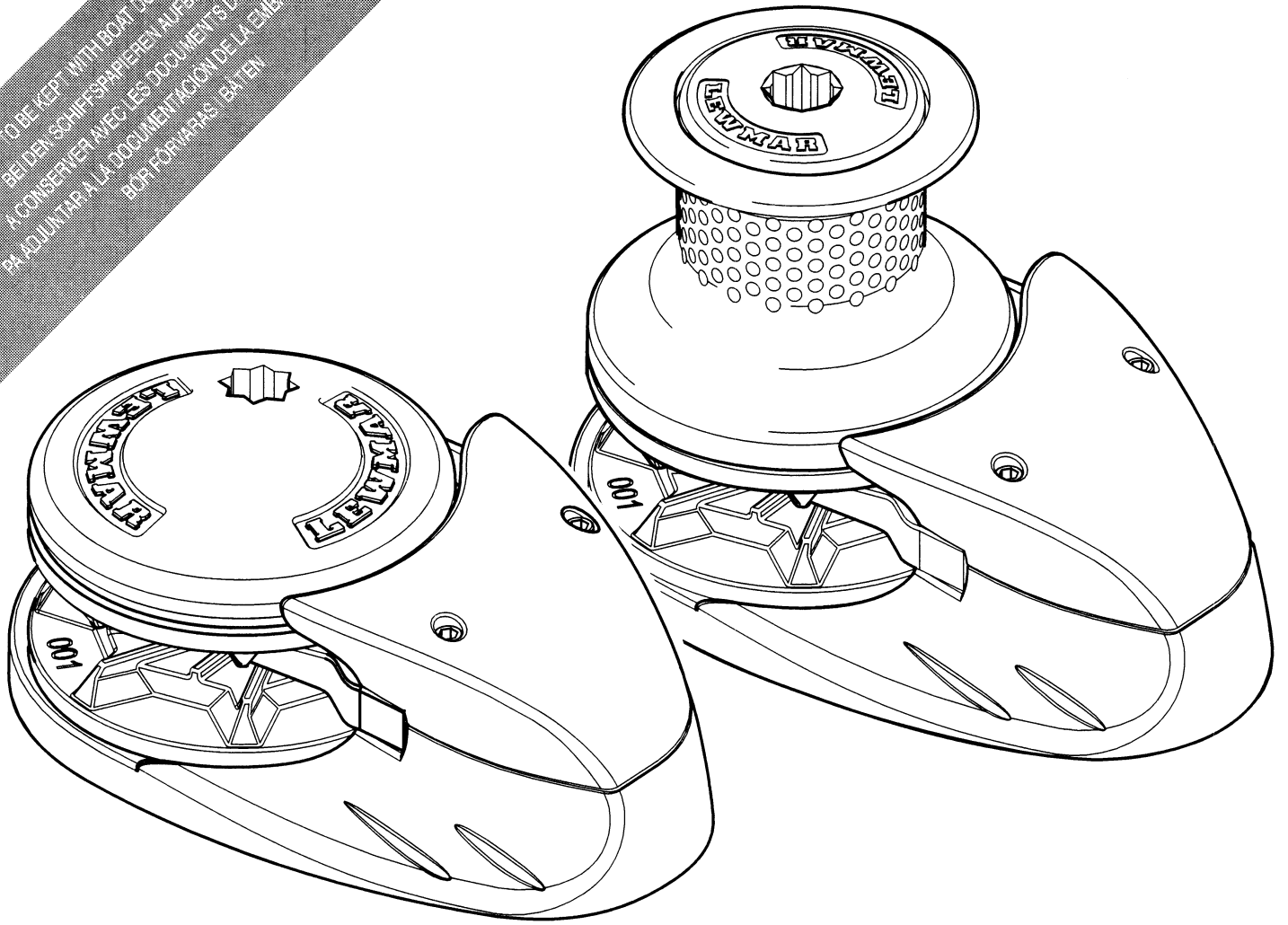


TO BE KEPT WITH BOAT DOCUMENTS
BEI DEN SCHIFFSPAPIEREN AUFBEWAHREN
A CONSERVER AVEC LES DOCUMENTS DU BATEAU
BA AQUILATAR A LA DOCUMENTACION DE LA EMBAJACION



V2, V3, V4 & V5 Windlass Range

GB

OWNERS INSTALLATION, OPERATION AND SERVICE MANUAL

D

INSTALLATIONS-, BEDIENUNGS- UND WARTUNGSHANDBUCH FÜR BOOTEIGENTUMER

F

MANUAL DU PROPRIETAIRE, INSTALLATION, MISE EN SERVICE ET ENTRETIEN

E

MANUAL DEL PROPIETARIO. INSTALACION, FUNCIONAMIENTO Y MANTENIMIENTO

S

INSTALLATIONS, INSTRUKTIONEN SAMT SERVICE MANUAL

Issue C

LEWMAR®

GB IMPORTANT - READ THIS BEFORE INSTALLING AND OPERATING YOUR WINDLASS

Please ensure that you thoroughly understand the operation and safety requirements of the windlass before commencing installation. Only persons who are completely familiar with the controls and proper use of the unit should be allowed to use the windlass.

- Warning!** Classification societies require that the vessel lying at anchor should have its chain/rope held by a chain stopper, bollard or equivalent strong point as windlasses are not designed to withstand the loads generated under storm conditions. The same rule applies to small craft.
- Warning!** Do not attempt to pull a load greater than the rated load of the windlass.
- Warning!** When the windlass is not in use the anchor must be tied off onto a cleat or equivalent strong point to prevent damage to the boat.
- Warning!** We recommend that the vessels engine should always be used to aid anchor recovery.

- Warning!** A circuit breaker should always be used with a windlass to protect the motor and cables from overheating and damage.
- Warning!** Always switch off the windlass at the circuit breaker (or isolation switch) when not in use to prevent accidental operation.
- Warning!** To avoid personal injury, keep well clear of the chain, rope and gypsy while they are in motion. Always remove the windlass handle when not required and only use the rope and chain gypsy for anchoring.
- Warning!** Electric motors become hot during (and for sometime after) use. - DO NOT TOUCH THE MOTOR/GEARBOX!
- Warning!** Anchor rhodes suffer extreme usage and should be checked regularly and reworked if any wear is evident.

D WICHTIG - LESEN SIE DIESE ANLEITUNG VOR MONTAGE / BEDIENUNG DER ANKERWINDE

Bitte stellen Sie sicher, daß Sie vollständig die Betriebs- und Sicherheitsbedingungen der Ankerwinde verstanden haben, bevor Sie mit der Installation beginnen. Nur Personen, die mit den Steuerungen und der richtigen Anwendung des Systems ganz vertraut sind, sollten die Ankerwinde betreiben.

- Wichtig!** Die Klassifizierungsgesellschaften verlangen, daß ein vor Anker liegendes Schiff sein eigenes Seil (bzw. Kette) haben sollte, welches durch einen Kettenstopper, Poller oder ähnlichen festen Punkt am Boot gehalten wird, da die Ankerwinden nicht dafür ausgelegt sind, den im Sturm entstehende Belastungen standzuhalten. Desgleichen gilt auch für kleine Boote.
- Wichtig!** Niemals versuchen, eine größere Last als die Nennlast der Winde zu ziehen.
- Wichtig!** Wenn die Ankerwinde nicht in Gebrauch ist, muß der Anker an einer Belegklemme oder einem ähnlichen festen Punkt festgemacht werden, um mögliche Schäden am Boot auszuschließen.
- Wichtig!** Wir empfehlen, daß der Bootsmotor immer eingesetzt wird, um das Ankerheiven zu erleichtern.

- Wichtig!** Ein Sicherungsautomat sollte immer zusammen mit der Ankerwinde verwendet werden, um zu verhindern, daß Motor und Kabel überhitzen und Schaden nehmen.
- Wichtig!** Schalten Sie immer die Winde am Sicherungsautomat (oder Trennschalter) aus, wenn sie nicht in Gebrauch ist, um versehentlichen Betrieb auszuschließen.
- Wichtig!** Um Verletzungen während des Betriebs zu vermeiden, sollte ein angemessener Sicherheitsabstand zu Kette, Seil und Spillkopf gewahrt werden. Ferner sollte der Windengriff immer herausgenommen worden, sobald er nicht mehr benötigt wird. Seil- und Kettenspilkopf sollten ausschließlich zum Zweck des Ankerns verwendet werden.
- Wichtig!** Elektrische Motoren entwickeln beachtliche Wärme während (und für einige Zeit nach) der Nutzung. MOTOR/GETRIEBE NICHT ANFASSEN!
- Wichtig!** Da Ankerleinen extremer Abnutzung ausgesetzt sind, sollten sie regelmäßig kontrolliert und, falls nötig, ausgetauscht werden.

E IMPORTANTE LEA ESTO ANTES DE INSTALAR Y HACER FUNCIONAR SU MOLINETE

Asegúrese de entender el funcionamiento y los requisitos de seguridad del molinete antes de empezar la instalación. Solo se debe permitir usar el molinete a aquellas personas que estén totalmente familiarizadas con los mandos y que hayan sido instruidas sobre la correcta utilización del mismo.

- Atención!** Las sociedades de clasificación exigen que cuando una embarcación esté fondeada se haga firme la cadena o cabo de fondeo a un freno de cadena, una bita o un punto fuerte equivalente ya que los molinetes de ancla no están diseñados para soportar las cargas generadas en condiciones de mal tiempo.
- Atención!** No intentar ejercer una tracción superior a la tracción máxima del molinete.
- Atención!** Cuando no se está usando el molinete el ancla se debe hacer firme a una comamusa o un punto fuerte equivalente para evitar daños a la embarcación.
- Atención!** Recomendamos usar siempre el motor de la embarcación como ayuda al izar el ancla.

- Atención!** Se debe usar siempre un fusible con un molinete para proteger el motor y los cables contra sobrecalentamientos y averías.
- Atención!** Cuando el molinete no se use desconectarlo siempre con el interruptor principal para evitar su arranque accidental.
- Atención!** Cuando la cadena, el cabo o el barbotén estén en movimiento manténgase apartado de ellos para evitar daños personales. Quitar siempre la manivela cuando no sea necesaria y utilizar el barbotén para cabo y cadena solamente para fondear.
- Atención!** Los motores eléctricos se calientan cuando funcionan (y permanecen calientes durante algún tiempo). NO TOCAR EL CONJUNTO MOTOR/CAJA REDUCTORA.
- Atención!** Las roldanas de fondeo están sujetas un desgaste extremo: deben ser comprobadas regularmente y restauradas si su deterioro es evidente.

F IMPORTANT - A LIRE AVANT D'INSTALLER ET DE FAIRE FONCTIONNER VOTRE GUINDEAU ELECTRIQUE

Assurez-vous que vous comprenez parfaitement les conditions de mise en service et de sécurité concernant le guindeau avant d'effectuer son installation. Seules les personnes totalement familiarisées avec les commandes et l'utilisation correcte de l'appareil doivent être autorisées à l'utiliser.

- Attention!** Les sociétés de classification exigent que la chaîne ou le cordage d'un navire ancré soit maintenu par un bloque-chaîne, une bitte d'amarrage ou un point d'amarrage solide équivalent car les guindeaux ne sont pas destinés à supporter les charges générées par gros temps. La même règle s'applique aux petites embarcations.
- Attention!** N'essayez pas de tirer une charge supérieure à la charge nominale du guindeau.
- Attention!** Lorsque le guindeau n'est pas en service, l'ancre doit être assujéti à un taquet ou à un point d'amarrage solide équivalent pour éviter tous dommages au navire.
- Attention!** Nous recommandons, dans tous les cas, de s'aider du moteur du navire

- pendant la récupération de l'ancre.
- Attention!** Il faut toujours utiliser un disjoncteur avec un guindeau afin de protéger le moteur et les câbles contre toute surchauffe et détérioration.
- Attention!** Coupez toujours l'alimentation du guindeau au disjoncteur lorsqu'il n'est pas en service afin d'éviter une manœuvre fortuite.
- Attention!** Pour éviter de vous blesser, restez éloigné de la chaîne, du cordage et du barbotin en mouvement. Retirez toujours la manivelle du guindeau dans les cas où elle n'est pas nécessaire et n'utilisez le barbotin de chaîne/cordage que pour des opérations de mouillage.
- Attention!** Un moteur électrique dégage de la chaleur pendant et après son utilisation, NE PAS TOUCHER L'ENSEMBLE MOTEUR/TRANSMISSION.
- Attention!** Les lignes de mouillage supportent mal une utilisation excessive, il y a lieu de vérifier régulièrement l'épissure et de la reprendre en cas d'usure apparente.

S VIKTIGT ATT LÄSA INNAN DU INSTALLERAR OCH ANVÄNDER DINA ANKARVINSCHEN

Försäkra dig att du är helt införstådd med ankarvinschens funktion och tillhörande säkerhetsföreskrifter innan installationen påbörjas. Ankarvinschen får endast användas av personer som i detalj känner till dess kontroll och hur den ska användas.

Varning! Enligt klassningssällskapen krävs att ett fartyg som ligger för ankar har kättingen/ankarlinan fastsatt i ett kättinglås, pollare eller en likvärdig, förstärkt punkt eftersom ankarvinschar inte är dimensionerade för de laster som uppstår under stormförhållanden. Detta gäller även mindre båtar.

Varning! Utsätt aldrig ankarvinschen för belastningar som överstiger märklasten.

Varning! När ankarvinschen inte används måste ankaret läggas fast på ett knap eller en likvärdigt förstärkt punkt för att förhindra skador på båten.

Varning! Vi rekommenderar att alltid använda motorn när ankaret halas hem.

Varning! Använd alltid överlastskydd i ankarvinschens strömförsörjningskrets för att skydda motor och kablage från överhettning och skador.

Varning! Koppla alltid bort ankarvinschen med överlastskyddet (eller en fränkslijare) när den inte används för att förhindra oavsiktlig inkoppling.

Varning! Se till att ingen uppehåller sig i närheten av kättingen, linan och kättinghjulet när dessa är i rörelse. Risk för personskador! Ta alltid bort handtaget när detta inte behövs och använd kättinghjulet för ankarliggning.

Varning! Elmotorn blir varm vid användningen (och en viss tid efteråt) - BERÖR INTE MOTOR/VÄXELLÅDA!

Varning! Ankardonet utsätts för kraftigt slitage och bör kontrolleras regelbundet och läggas om vid tecken på skador.

GB CONTENTS

Installation	4/8
Electric Wiring Installation	9
Wiring Data	10
Operating your Windlass	11
Maintenance	12
Rope/Chain Combinations	12
Rope/Chain Splice	13

V2, V3 & V5 Wiring Diagrams	14
V4 Wiring Diagrams	15
V2 & V3 Parts Listing	16/17
V4 & V5 Parts Listing	18/19
Trouble Shooting	20
Lewmar Limited Warranty	21/23

D INHALT

Installation	4/8
Installation der elektrik	9
Verdrahtungsdaten	10
Die bedienung ihrer ankerwinde	11
Wartung	12
Ketten/Tauwerks-kombinationen	12
Spleißen von kette und tau	13

V2, V3 & V5 schaltplan	14
V4 schaltplan	15
V2 & V3 teile liste	16/17
V4 & V5 teile liste	18/19
Hilfe zur fehlerbeseitigung	20
Garantie - & Geschäftsbedingungen	21/23

F INDICE

Installation	4/8
Raccordement électrique	9
Caractéristique des cables électriques	10
Mise en service du guindeau	11
Entretien	12
Combinaisons cordage/chaîne	12
Epissure chaîne/cordage	13

V2, V3 & V5 Plans de cablage	14
V4 Plans de cablage	15
V2 & V3 nomenclature des pièces	16/17
V4 & V5 nomenclature des pièces	18/19
Localisation des pannes	20
Garantie Limitee & Termes et Conditions	21/23

E SOMMAIRE

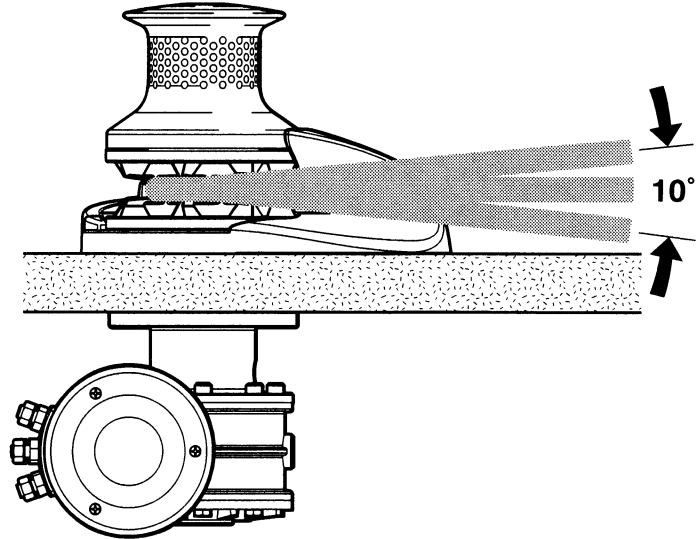
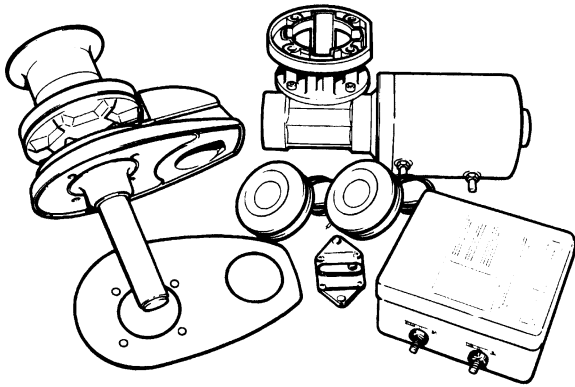
Instalación	4/8
Instalación del cableado eléctrico	9
Datos de cableado	10
Funcionamiento del molinete	11
Mantenimiento	12
Combinaciones de cabo y cadena	12
Ayuste de cabo/cadena	13

Esquemas de conexión de los V2, V3 & V5	14
Esquemas de conexión de los V4	15
Despiece de los V2 & V3	16/17
Despiece de los V4 & V5	18/19
Guía para solución de problemas	20
Garantía Limitada de Lewmar	21/23

S INNEHÅLL

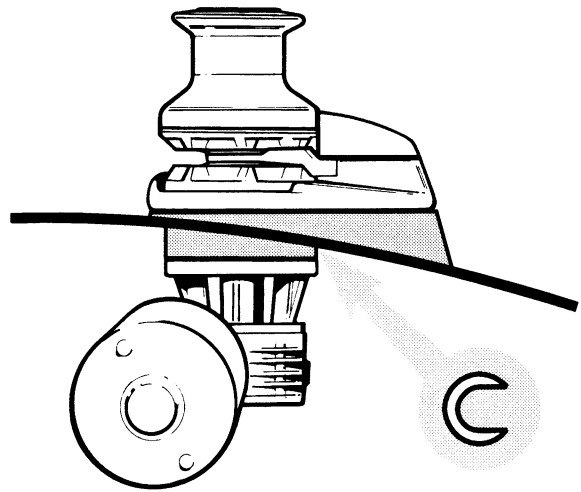
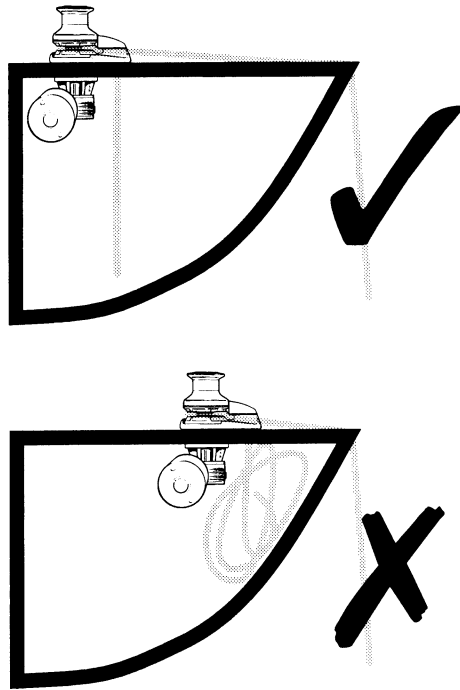
Installation	4/8
Elektrisk installation	9
Kablage	10
Användning av ankarvinschen	11
Underhåll	12
Kombinerad lina/kätting	12
Splitsning av lina och kätting	13

V2, V3 & V5 elschema	14
V4 elschema	15
V2 & V3 komponent förteckning	16/17
V4 & V5 komponent förteckning	18/19
Felsökning	20
Lewmars Begränsade Garanti	21/23



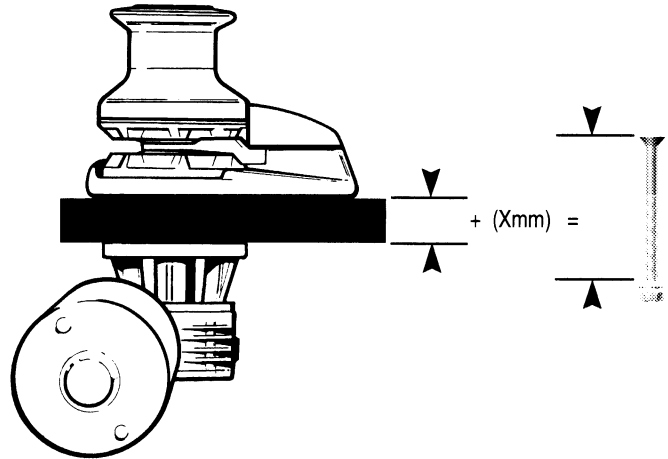
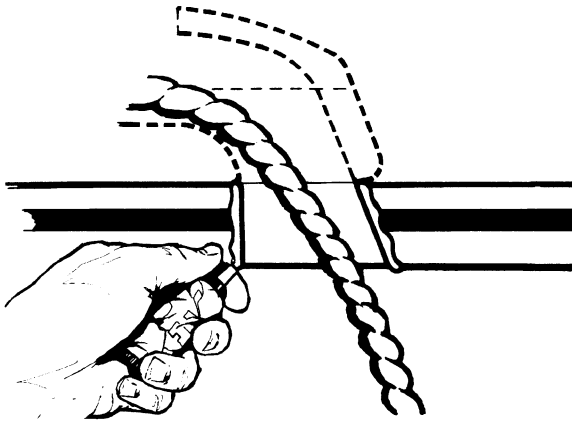
- GB** 1. ELECTRIC - There are five items to position; the deck unit, motor/gearbox, control box (contactor), switches and circuit breaker.
- D** 1. ELEKTRISCH - Es gibt 5 Teile, die positioniert werden müssen: die Deckseinheit, die Motor-/Getriebe-Einheit, der Steuerungskasten, die Schalter und der Sicherungsautomat.
- F** 1. ELECTRIQUE - Cinq éléments sont à mettre en place: l'unité de pont, l'ensemble moteur/transmission, le coffret de commande, les interrupteurs et le disjoncteur.
- E** 1. ELÉCTRICOS - Hay que posicionar cinco piezas: el modulo de cubierta, el motor/caja de transmisión, la caja de control, los mandos y el interruptor de paso de corriente.
- S** 1. ELEKTRISK - Fem moduler ska installeras; däcksmodule, motor/växellåda, kontrollbox, strömställare och överlastskydd.

- GB** 2. Position the winch on deck or in the anchor well such that the centre line of the chain (rope) on the gypsy aligns with the bow roller in a horizontal plane, and that the vertical line is within 10 degrees of the rope/chain gypsy. Ensure that the chain achieves maximum contact around the gypsy, if possible mount the gearbox in a dry environment.
- D** 2. Positionieren Sie die Winde an Deck oder im Ankerbett so, daß die Mittellinie der Kette (bzw. des Seils) am Spillkopf mit der Bugrolle in der horizontalen Ebene übereinstimmt, und daß die senkrechte Linie innerhalb 10° vom Spillkopf liegt. Vergewissern Sie sich, daß die Kette den maximal möglichen Kontakt um den Spillkopf herum bekommt.
- F** 2. Mettez en place le guindeau sur le pont ou dans le puits à chaîne de façon que l'axe médian de la chaîne (cordage) sur le barbotin soit aligné sur le davier à rouleau dans un plan horizontal et que la ligne verticale forme un angle maximal de 10 degrés par rapport au barbotin. Vérifiez que la chaîne assure un contact maximal autour du barbotin.
- E** 2. Posicionar el molinete en cubierta o en el pozo de ancla de modo la línea central de la cadena (o del cabo) en el barbotén este alineada con la roldana de proa en el plano horizontal y que verticalmente forme un ángulo inferior a 10°. Asegurarse de que la cadena logra el máximo contacto alrededor del barbotén.
- S** 2. Placera ankarvinschen på däck eller i ankarboxen så att kättingens (linans) mittlinje på kättinghjulet är riktad mot bogrullen i horisontalplanet, och så att den vertikalt ligger inom 10 grader från linans/kättingens kättinghjul. Se till att kättingen har största möjliga kontaktyta med hjulet.



- GB** 3. Care should be taken when installing the windlass to ensure that the vertical drop below the chain pipe exit is maximised. Remember that rope coils, unlike chain, and will require as much anchor locker space as possible. As a guide, when the chain/rope locker is full, the minimum vertical drop below the centre line of the chain/rope, should be level or below the bottom of the windlass shaft or motor/gearbox (whichever is the greater).
- D** 3. Vorsicht ist bei der Windeninstallation geboten, damit der senkrechte Fallabstand unter dem Ausgang des Kettenrohrs so groß wie möglich ist. Anders als eine Kette wird das Tauwerk Ringe bilden und daher viel Platz im Ankerkasten beanspruchen. Als Faustregel sollte gelten: wenn der Ankerkasten voll ist, sollte das liegende Gut höchstens bis zur Windenwelle (oder bis zur Motor-/Getriebe-Einheit, je nachdem, welche tiefer liegt) reichen, damit ein ausreichender Fallabstand gewährleistet wird. Verwenden Sie die mitgelieferte 1:1 Schablone oder Schaumdichtung, um sich die Positionierung zu erleichtern, und zeichnen Sie dann die Befestigungs- und Kettenrohrlöcher ein.
- F** 3. Lorsque vous installez le guindeau, il faut veiller particulièrement que la chaîne tombe le plus verticalement possible sous la sortie de l'écubier. Rappelez-vous que le cordage ne s'enroule pas comme la chaîne, et qu'il faut disposer d'un espace suffisant pour la soute à mouillage. Utilisez le gabarit de pose ou le joint mousse prévu à cet effet pour faciliter la mise en place et repérez les trous de fixation et l'orifice de l'écubier.
- E** 3. Al instalar el molinete se debe tener cuidado para asegurar que el espacio libre en vertical por debajo de la entrada de cadena sea lo mayor posible. Como guía, cuando el pozo de cadena está lleno, el espacio vertical mínimo por debajo del plano del molinete debe ser hasta la parte baja del conjunto transmisión/motor o del eje del barbotén (lo que sea mayor). Usar al plantilla de tamaño real o la junta de espuma que se adjuntan para ayudarse en el posicionamiento y marcar los agujeros del tragacadenas y de los pernos de montaje.
- S** 3. Planera installationen så att kättingen får största möjliga fallhöjd under kättingens däcksgenomföring. Observera att lina, i motsats till kätting, bildar bunkter och därmed kräver en betydligt större ankarbox. När ankarboxen är full ska, som ett riktvärde, den minsta fallhöjden under linans/kättingens mittlinje ligga i nivå med eller under ankanvinschaxelns eller motor/växellådans undersida (det som är störst). Passa in och markera fästpunkter och kättinggenomföringen med hjälp av mallen (skala 1:1) eller skumpackningen.

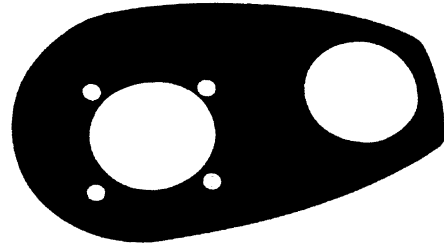
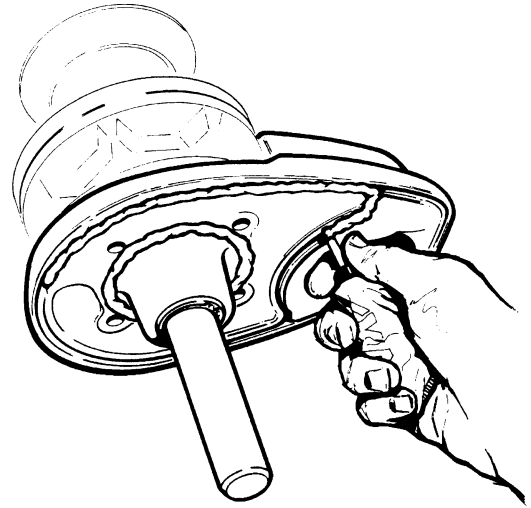
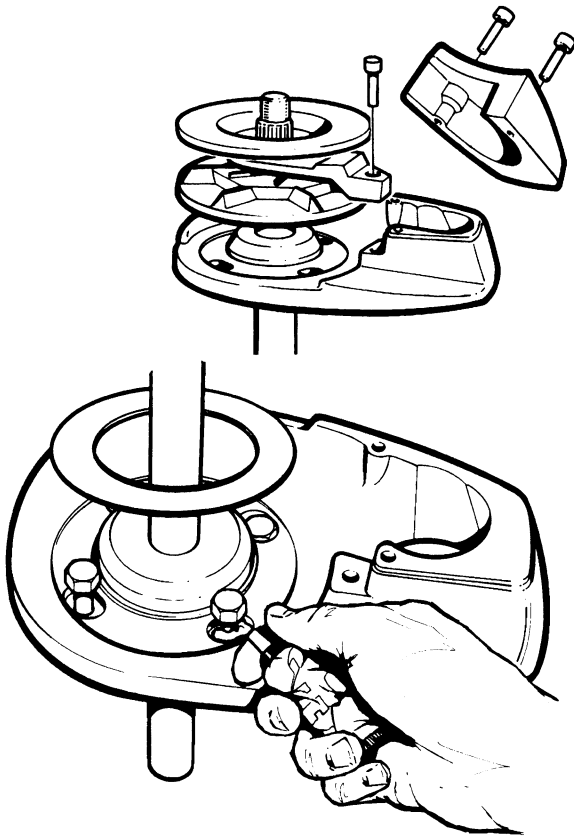
- GB** 4. If the deck is not flat a suitable mounting pad may be required above and below deck to take up camber or sheer. Care must be taken to ensure that the top and bottom mounting surfaces are parallel for correct alignment. Shims may be used, before the motor/gearbox is installed, to correct minor misalignment.
- D** 4. Wenn das Deck nicht eben ist, wird es vielleicht notwendig sein, eine passende Montageplatte über und unter Deck zu legen, um Wölbung und Strak auszugleichen. Die oberen und unteren Montageflächen müssen unbedingt parallel liegen, damit die Ausrichtung korrekt ist. Kleinere Fehlausrichtungen können noch vor Installation der Motor-/Getriebe-Einheit mittels Einlegeplättchen korrigiert werden.
- F** 4. Si le pont n'est pas plat, il peut être nécessaire de prévoir une semelle au-dessus et au-dessous du pont pour compenser le bouge ou la torture. Assurez-vous que les surfaces de fixation supérieure et inférieure sont parallèles et qu'elles permettent une bonne mise en ligne. Vous pouvez éventuellement utiliser des cales d'épaisseur, avant d'installer l'ensemble moteur/transmission pour corriger un léger défaut de parallélisme.
- E** 4. Si la cubierta no es plana puede ser necesarias peanas o bases de montaje adecuadas, tanto en cubierta como debajo de ella, para compensar la curvatura o brusca. Hay que cuidar que las superficies de montaje superior e inferior sean paralelas para una alineación correcta. Se pueden usar reguesos antes de instalar el motor para compensar desalineaciones menores.
- S** 4. Om däck inte är plant behövs avpassade monteringsklossar över och under däck för att ta upp ojämheterna. Det är viktigt att monteringsytorna över och under däck är parallella, annars kan inriktningen äventyras. Passa, vid behov, in lämpliga mellanlägg innan motor/växellåda installeras för slutlig intrimning.



V2 & V3	X = 30mm (1 1/4")
V4 & V5	X = 40mm (1 9/16")

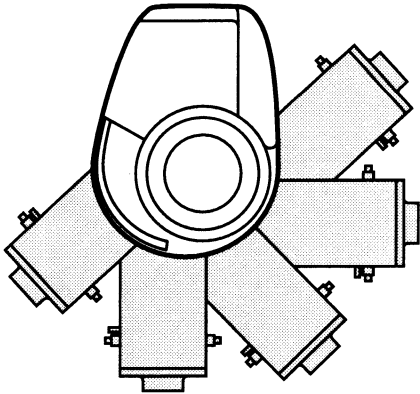
- GB** 5. Drill and cut the holes to the size detailed on the template. With a sandwich construction, it is important to seal the exposed surfaces.
- D** 5. Bohren und schneiden Sie die Löcher in den auf der Schablone angegebenen Größen. Das Kettenrohr muß entsprechend angewinkelt werden und sauber sein, damit die Kette gleichmäßig durchlaufen kann (Einzelheiten siehe Ausschneide-Schablone). Bei einer Verbundbauweise ist es wichtig, die angeschnittenen Oberflächen zu versiegeln.
- F** 5. Percez et découpez les orifices à la dimension indiquée sur le gabarit. Vérifiez que le trou d'écubier est propre pour permettre à la chaîne de glisser sans gêne par l'écubier. En cas de construction en sandwich, il est important de rendre étanches les surfaces exposées.
- E** 5. Taladrar y cortar los agujeros del tamaño especificado en la plantilla. Asegurarse de que el agujero para el tragacadenas forma un ángulo y es "limpio" para permitir un paso suave del cabo a su través (ver detalles de corte en la plantilla). En cubiertas de «sandwich» es importante sellar las paredes de corte.
- S** 5. Borra upp och putsa hålen till den dimension som framgår av mallen. Se till att kättingrörets genomföring är vinklad och fintrimma så att linan kan passera utan problem (se detaljer på motsvarande mall). För däck i sandwich-konstruktion är det viktigt att tätta frilagda ytor.

- GB** 6. Use 4 x 5/16" UNC or M8 (V2 & V3), and 4 x 7/16" UNC or M10 (V4 & V5) stainless steel hex head bolts of suitable length (see diagram) to secure the deck unit and motor/gearbox to the deck.
- D** 6. Benutzen Sie 4x 5/16" UNC oder M8 (V2 & V3), bzw. 4x 7/16" UNC oder M10 (V4 & V5) Niro Sechskant Schrauben mit passender Länge (siehe Diagramm), um die Deckseinheit und die Motor/Getriebeeinheit an Deck zu befestigen.
- F** 6. Pour fixer le guindeau et la boîte de vitesse au pont, utiliser des boulons à tête hexagonale et de longueur adéquate (voir dessin) de M8 pour les V2 & V3 ou de M10 pour les V4 & V5.
- E** 6. Usar 4 tornillos acero inoxidable de cabeza hexagonalde M8 (V2 & V3) o 4 de M10 (V4 & V5) de la longitud adecuada (ver diagrama) para fijar a la cubierta el módulo de cubierta y el motor/caja reductora.
- S** 6. Skruva fast däcksmödel och motorväxellåda i däck med 4 x 5/16" UNC eller M8 bultar (V2 & V3) och 4 x 7/16" UNC eller M10 bultar (V4 & V5) med sexkantshuvud av rostfritt stål av lämplig längd. Bultarnas längd bör överstiga däckets tjocklek med minst 9/16" (40 mm).



- GB** 7. Remove the chain pipe cover and gypsy by undoing the screws with the allen key provided. Apply a small quantity of sealant to the underside of the hex head bolts. Place the bolts through the deck unit, peel the backing paper from the ring gasket provided and stick firmly over the hex head bolts in the recess. Replace the gypsy stripper and secure the chain pipe cover.
- D** 7. Entfernen Sie die Kettenrohrabdeckung und den Spilkopf, indem die Bolzen mit dem mitgelieferten Innensechskantschlüssel ausgedreht werden. Eine kleine Menge Dichtungsmittel sollte an der Unterseite der Sechskantbolzen geschmiert werden. Danach die Bolzen durch die Deckseinheit stecken. Das Schutzpapier von der mitgelieferten Ringdichtung abziehen und fest über die Bolzen in die Vertiefung hineindrücken. Den Spilkopf-Abstreifer wiederanlegen und die Kettenrohrabdeckung festmachen.
- F** 7. Retirez et fixez le couvercle de d'écubier et le barbotin en enlevant les vis à l'aide de la clé à lène fournie. Après avoir enduit de mastic les têtes de boulons, passez-les à travers l'unité de pont, retirez le papier de protection du joint d'étanchéité et recollez le fortement sur les boulons à tête hexagonale en place dans leur logement. Remettez le barbotin à sa place et fixez le couvercle d'écubier.
- E** 7. Sacar la tapa del tragacadenas y el barbotén con la llave allen adjunta. Aplicar una pequeña cantidad de sellador al anverso de los pernos de montaje. Poner los pernos a través de la base. Pelar la junta autoadhesiva en forma de arandela adjunta y pegarla firmemente en la ranura sobre las cabezas de los pernos. Colocar de nuevo el aro de arranque del barbotén y fijar la tapa del tragacadenas.
- S** 7. Ta bort kättingrörets lock och kättinghjulet genom att skruva bort skruvarna med den medlevererade insexnyckeln. Applicera en mindre mängd tätningemedel på bultarnas undersida. Stick bultarna genom däcksmodule, dra av ryggpapperet från den medföljande ringpackningen och sätt fast den över bultarna i försänkningen. Sätt tillbaka kättinghjulet (inkl. O-ring) och fixera kättingrörets lock.

- GB** 8. Turn the windlass over and apply a suitable bead of sealant in the grooves provided (or use the PVC foam gasket) and mount the windlass.
- D** 8. Drehen Sie nun die Winde um. Einen Wulst Dichtungsmasse in die Rillen geben (alternativ kann die PVC-Schaumdichtung verwendet werden) und die Winde montieren.
- F** 8. Retournez le guindeau et appliquez une quantité appropriée de pâte à joint dans les rainures pratiquées (ou utilisez le joint mousse en PVC) et montez le guindeau.
- E** 8. Invertir el molinete y aplicar un grueso adecuado de sellador en las ranuras incorporadas en la base (o usar la junta de espuma de PVC) y montar el molinete.
- S** 8. Vänd på ankarvinschen och applicera en bädd av tätningssmassa i spåren (eller använd skumpackningen av PVC) och montera ankarvinschen.




- GB** 9. Under deck, lightly coat the shaft with grease before assembling the motor/gearbox. Slide the motor/gearbox onto the shaft, in the most suitable of the 5 positions, assemble the nuts and washers and secure tightly. Ensure the drive key is in place.
- D** 9. Nun unter Deck: die Welle leicht schmieren und dann die Motor-/Getriebe-Einheit auf die Welle schieben, wobei die optimalste der 5 möglichen Lagen gewählt werden kann. Unterlegscheiben und Mutter aufsetzen und gut festziehen. Prüfen Sie noch, ob der Antriebskeil eingesetzt wurde.
- F** 9. Sous le pont, passez légèrement l'arbre à la graisse avant de monter l'ensemble moteur/transmission. Glissez l'ensemble moteur/transmission sur l'arbre, en choisissant la meilleure des 5 positions possibles, montez les boulons et les rondelles et bloquez le tout. Assurez vous que la clavette d'entraînement est bien en place.
- E** 9. Bajo cubierta, engrasar ligeramente el eje antes de ensamblar el conjunto motor/caja de transmisión. Deslizar este conjunto por el eje, emplazarlo en la mas conveniente de la 5 posiciones posibles, poner las tuercas y arandelas y apretarlas firmemente. Asegurarse de que la claveta del eje este en su posición.
- S** 9. Smörj axeln med ett tunt lager fett under däck innan motor/växellåda monteras. Skjut upp motor/växellåda på axeln i det läge (5 möjliga lägen) som passar bäst, skruva fast muttrar med brickor och dra åt ordentligt. Kontrollera att drivkilen sitter på plats.

ELECTRIC WIRING INSTALLATION • INSTALLATION DER ELEKTRIK • RACCORDEMENT ELECTRIQUE •
ELEKTRISK INSTALLATION • INSTALACIÓN DEL CABLEADO ELÉCTRICO


- GB** (i) For wiring details see the electric schematic diagrams supplied. Plan the position of the contactors (control box) or solenoid deck switches near to the windlass, preferably in a dry environment. Remove the control box lid and mount the control box (or fix the contactors/solenoid switches) in position.
- (ii) Plan the routing of the electric cables (see cable size recommendations) and install them from the windlass motor to the control box and from the control box to the circuit breaker and battery.
- (iii) Find a suitable position for the electric safety deck switch(es), remote control and/or rocker switch in view of the windlass, anchor line and bow roller. Connect up the switch wiring (see wiring diagram).
- (iv) Connect the cables (customer supplied) from the control box back to the battery. Ensure cables are secure and that the rubber installation boots supplied are fitted to the terminals before final crimping. Apply a layer of grease to the inside of the rubber boot to further protect the connection.
- (v) Check the operation and correct rotation (up/down) of your windlass.

Lewmar equipment conforms to European Directives,
products are  approved.


- D** (i) Für Einzelheiten der Verdrahtung bitte die beigelegten Schaltpläne beachten. Planen Sie nun die Position der Magnetschalter (bzw. Steuerungskasten) oder der Magnet-Decksschalter, möglichst in der Nähe der Winde und in einer trockenen Umgebung. Den Deckel des Steuerungskastens entfernen und den Steuerungskasten (bzw. Magneten/ Magnetschalter) in Position montieren.
- (ii) Den Verlauf der elektrischen Kabel planen (siehe Empfehlungen über die Kabelgrößen) und sie vom Windenmotor bis hin zum Steuerungskasten und dann weiter bis zum Sicherungsautomaten und zur Batterie verlegen.
- (iii) Finden Sie eine geeignete Stelle für den bzw. die elektrischen Sicherheitsdeckschalter, die Fernsteuerung und/oder den Kippschalter; diese Stelle sollte in Sicht der Winde, Ankerleine und Bugrolle liegen. Die entsprechende Schalterverdrahtung verbinden (siehe Schaltplan).
- (iv) Die von dem Steuerungskasten zur Batterie zurückführenden Kabel (nicht Teil des Lieferumfangs) verbinden. Nicht zu vergessen: die mitgelieferten Gummimuffen sollten vor das endgültige Crimpen über die Klemmen gelegt werden. Überprüfen Sie, ob die Kabel sicher montiert sind. Eine Schicht Schmierstoff sollte an der Innenseite der Gummimuffe angebracht werden, um die Verbindung besser zu schützen.
- (v) Jetzt können Sie den Betrieb und die richtige Drehrichtung (hochziehen/ ausfahren) Ihrer neuen Winde ausprobieren.

Lewmar Ausrüstung erfüllt die europäische Richtlinien;
die Produkte sind für das  Zeichen zugelassen.


- F** (i) Pour le détail de câblage, se reporter au schéma de câblage électrique fourni. Définissez l'emplacement des relais (coffret de commande) et des commandes de pont à proximité du guindeau, de préférence dans un endroit sec. Après avoir retiré le capot du coffret de commande fixez ce coffret en place.
- (ii) Définissez le cheminement des câbles électriques (se reporter aux instructions sur la section des câbles) en partant du moteur du guindeau jusqu'au coffret de commande et du coffret de commande au disjoncteur et à la batterie.
- (iii) Positionnez l'(les) interrupteur(s) de pont, la télécommande et/ou la commande de timonerie, le tout en vue du guindeau, de la ligne de mouillage et du davier à rouleau. Raccordez les câbles à l'interrupteur (se reporter au schéma de câblage).
- (iv) Raccordez les câbles (non fournis) du coffret de commande à la batterie. Vérifiez que les câbles sont bien fixés et que les protèges bornes en caoutchouc sont montées sur les câbles avant d'effectuer le sertissage final. Appliquez une couche de graisse à l'intérieure des caches bornes en caoutchouc pour renforcer la protection de la connexion.
- (v) Vérifiez le bon fonctionnement et la bonne rotation (montée/descente) du guindeau.

Les Produits Lewmar Sont Conformés Aux Directives
Europeennes Et Sont Approuvés 

- E** (i) Para los detalles de cableado véanse los esquemas eléctricos adjuntos. Planear la posición de los relés (caja de control) o solenoides cerca del molinete, preferiblemente en un entorno seco. Sacar la tapa de la caja de control y montarla en posición (o fijar los solenoides).
- (ii) Planear el recorrido de los cables eléctricos (véanse las recomendaciones de tamaño de los cables) e instalarlos des el motor a la caja de control y de esta hasta el interruptor y/o fusible y a las baterías.
- (iii) Buscar una posición adecuada para el(os) pulsador(es) de cubierta, el mando a distancia y/o interruptor de consola de modo que se vean el molinete, la línea de fondeo y puntera de proa. Conectar el cableado de los mandos (ver esquema de cableado).
- (iv) Conectar los cables (no suministrados) de la caja de control a la batería. Comprobar que los cables estén bien sujetos y que los capuchones de goma suministrados estén colocados en los terminales antes de su apretado final. Aplicar una capa de grasa al interior de los capuchones para proteger aún mejorara la protección de las conexiones.
- (v) Comprobar el funcionamiento y la rotación correcta (up/down - arriba/ abajo) del molinete.

Los equipos Lewmar cumplen las Directivas Europeas,
los productos tienen aprobación  ccc

- S** (i) Se medföljande kretsschema för information. Placera kontaktörerna (kontrollbox) eller däckskontakterna (solenoid) nära ankarvinschen, helst i ett torrt utrymme. Ta bort locket från kontrollboxen och montera kontrollboxen (eller fäst kontaktörer/solenoidbrytare) på plats.
- (ii) Planera elkablarnas dragnig (se rekommenderad ledardimension) och installera kablarna från ankarvinschens motor till kontrollboxen, och från kontrollboxen till överlastskyddet och batteriet.
- (iii) Välj en lämplig plats på däck för säkerhetsbrytaren(-na), fjärrkontroll och/ eller till/från-omkopplare, där man har översikt över ankarvinsch, ankarlina och bogrulle. Anslut tillhörande ledningar (se kretsschema).
- (iv) Anslut ledningarna från kontrollboxen till batteriet (tillhandahålls av kunden). Förankra ledningarna ordentligt och trä upp de medlevererade gummiskyddena på kontaktorna innan anslutningarna kläms fast. Applicera fett på insidan av gummiskyddena för att ytterligare skydda anslutningen.
- (v) Kontrollera ankarvinschens funktion och att den roterar åt rätt håll (upp/ ned).

Lewmar utrustning är anpassad till Europeiska
båt - direktivet, produkterna är  godkända.

WIRING DATA • VERDRAHTUNGSDATEN • CARACTERISTIQUE DES CABLES ELECTRIQUES •
DATOS DE CABLEADO • KABLAGE

GB

Cable sizes

Lewmar recommend the use of the following cable, switch wiring and circuit breaker sizes:

Note:

- (i) Cable end terminals should be suitable for 5/16" (8mm) studs.
- (ii) Windlass performance is directly related to cable size and length. Voltage drop over the complete wiring run must not exceed 2 volts. Use preferably heat resistant PVC or Butyl rubber insulated cable. A larger diameter or shorter cable will increase performance.
- (iii) The circuit breaker should be positioned close to the battery. Use a Lewmar slow blow circuit breaker or equivalent.

D

Kabelgrößen

Lewmar empfiehlt die folgenden Größen für Kabel, Schalterverdrahtung und Sicherungsautomat:

Hinweise:

- (i) Kabelendklemmen sollten für 8mm (5/16") Stehbolzen geeignet sein.
- (ii) Die Windenleistung hängt unmittelbar von der Kabelgröße und -länge ab. Der Spannungsabfall über die Gesamtlänge darf 2 Volt nicht übersteigen. Es empfiehlt sich, Kabel aus hitzebeständigem PVC oder Butylkautschuk zu verwenden. Ein Kabel von größerem Durchmesser oder kleinerer Länge wird die Leistung verbessern.
- (iii) Der Sicherungsautomat sollte sich möglichst in der Nähe der Batterie befinden. Verwenden Sie einen Lewmar Sicherungsautomaten vom Typ "Träge" oder ein gleichwertiges Bauteil.

F

Dimensions de câbles

Lewmar recommande d'utiliser les câbles et les disjoncteurs répondant aux caractéristiques suivantes:

Note:

- (i) Les cosses des câbles doivent être prévues pour des bornes de 8 mm.
- (ii) Les performances du guindeau sont directement liées à la section et à la longueur des câbles. La chute de tension sur le cheminement total du câble ne doit pas dépasser 2 volts. Utilisez de préférence un câble avec isolant PVC à haute résistance ou en butyle. Les caractéristiques seront améliorées s'il est prévu un câble de diamètre supérieur ou plus court.
- (iii) Le disjoncteur doit être monté à proximité de la batterie. Utiliser un disjoncteur retardé Lewmar ou équivalent.

E

Tamaños de cable

Lewmar recomienda utilizar los siguientes tamaños de cable de alimentación, cableado de mando y disyuntores.

Nota:

- (i) Los terminales de los cables deben ser adecuados para espárragos de 8mm.
- (ii) Las prestaciones de un molinete están directamente relacionadas con el tamaño del cable y su longitud. La caída de voltaje en la totalidad del cableado no debe exceder los 2 volts. Usar preferiblemente cable aislado con PVC o goma de Butilo resistente al calor. Un cable de mayor diámetro o mas corto incrementará las prestaciones.
- (iii) El disyuntor debe situarse próximo a la batería. Usar un disyuntor de tipo lento Lewmar o equivalente.

S

Kabeldimension

Lewmar rekommenderar följande dimensioner för kabel, anslutning av strömställare och överlastskydd:

Anm:

- (i) Kablarnas ändkontakter bör passa till 5/16" (8 mm) plintar.
- (ii) Ankarvinschens kapacitet är direkt kopplad till kablarnas dimension och längd. Spänningsfallet genom kablaget får inte överstiga 2 V. Använd helst kabel med isolering av värmebeständig PVC eller butylgummi. Större dimension och kortare längd ger högre prestanda.
- (iii) Överlastskyddet bör placeras nära batteriet. Använd ett Lewmar trögt överlastskydd eller likvärdigt.

GB	Windlass	Circuit Breaker	Length of Cable Run*		Wire
D	Modell	Coupe Circuit	Kabel-Lauflänge*		Steuerkabel
F	Modele	Disjoncteurs	Câblage d'alimentation*		Câblage Secondaire
E	Gama	Fusible	Longitud del Cableado*		Cable
S	Ankarspel System	Automat Säkring	Kablarnas Längd*		Kabel
	V2 & V3 V2 - 12V & V3 - 24V V3 - 12V V2 - 24V	90 Amp 110 Amp 50 Amp	0-7m(0-23') 25mm ² (3AWG) 25mm ² (3AWG) 25mm ² (3AWG)	7-15m(23-50') 35mm ² (2AWG) 35mm ² (2AWG) 25mm ² (3AWG)	5 Amp 0.75mm ²
	V4 & V5 V4 & V5 - 12V V4 & V5 - 24V	150 Amp 110 Amp	50mm ² (ØAWG) 35mm ² (2AWG)	70mm ² (ØØAWG) 50mm ² (ØAWG)	5 Amp 0.75mm ²

* Distance from windlass motor to battery.
*Distancia del molinete a la batería.

* Abstand vom Ankerwindenmotor zur Batterie.

* Distance du moteur du guindeau à la batterie.

OPERATING YOUR WINDLASS • DIE BEDIENUNG IHRER ANKERWINDE • MISE EN SERVICE DU GUINDEAU •
FUNCIONAMIENTO DEL MOLINETE • ANVÄNDNING AV ANKARVINSCHEN

GB

Power Up - Press UP switch.

Power Down - Press DOWN switch.

Manual Chain Release - Turn off power at circuit breaker. Place handle in bi-square and undo the top nut approximately half of a turn. This will allow the chain gypsy to run free. The descent of the chain can be controlled and stopped by tightening the top nut with the winch handle.

Capstan Operation - Gypsy/Capstan models - To use the capstan independently, it is important to tie off or remove rope/chain from gypsy (engage gypsy pawl). The top nut can then be loosened allowing the capstan to be powered independently.

Emergency Manual Override - Where Fitted

Turn off power at circuit breaker. Place winch handle in bi-square and rotate clockwise.

Remove winch handle after use.

Capstan Only Operation - Use Power up switch. Capstan units do not include manual chain release or emergency override.

Note: Ensure that the top nut is tightly clamped when powering in and out. To tighten, engage gypsy pawl in groove on gypsy then turn top nut clockwise until resistance is felt, plus a further half turn. Remove handle before powering windlass.

Arriado manual de la cadena - Desconectar el disyuntor. Colocar la manivela en el alojamiento y aflojar la tapa media vuelta aproximadamente. Ello permitirá el giro libre del barbotén. La caída de la cadena se puede controlar o parar apretando la tapa mediante la manivela.

Accionamiento del Cabrestante - Modelos barbotén/cabrestante. Para hacer funcionar el cabrestante independientemente es importante hacer firme la cadena o cabo, o sacarlos del barbotén (en los Ocean engatillar el barbotén con el trinquete). Se puede aflojar la tapa para usar el cabrestante independientemente.

Accionamiento Manual de Emergencia - Solamente modelos Ocean Desconectar la electricidad en el disyuntor. Meter la manivela en el alojamiento y girarla en sentido horario. Sacar la manivela tras su uso.

Funcionamiento del Capstan - Accionar solamente para izar (UP). Los modelos solo cabrestante no disponen de arriado libre ni de accionamiento manual de emergencia.

Nota - Asegurarse de que la tapa esté firmemente apretada al accionar el molinete para subir o bajar. Para apretarla (es necesario engatillar el trinquete en los modelos solo cabrestante) girarla en sentido horario hasta que se note resistencia y seguir apretándola media vuelta mas.

D

Hochziehen - Den Schalter UP drücken.

Ausfahren - Den Schalter DOWN drücken.

Manuelle Kettenfreigabe - Schalten Sie die Versorgung am Sicherungsautomaten ab. Den Griff in den Doppelvierkant einsetzen und die Hutmutter ungefähr eine halbe Drehung lösen. Dadurch kann der Spilkopf freilaufen. Der Abgang der Kette kann gesteuert und angehalten werden, indem die Hutmutter mit dem Griff festgedreht wird.

Verholwindenbetrieb - Kettenscheibe/Verholspill-Modelle: um den Verholkopf unabhängig betreiben zu können, es ist notwendig, die Kette bzw. das Tau vom Spilkopf abzunehmen oder abzubinden. Die Hutmutter kann dann gelöst werden, damit der Verholkopf getrennt verwendet werden kann.

Manuelle Übersteuerung im Notfall - nur Ocean Serie Am Sicherungsautomaten ausschalten. Windengriff in den Doppelvierkant einsetzen und im Uhrzeigersinn drehen. Windengriff nach dem Gebrauch wieder entfernen.

Nur Verholwinde Betrieb - Ausschließlich Hieven (UP) betätigen. Die Verholspilleinheiten haben weder manuelle Kettenfreigabe noch Übersteuerung.

Hinweis - Stellen Sie sicher, daß die Hutmutter gut festgedreht ist, wenn hochgezogen und ausgefahren wird. Um festzudrehen, sollte die Mutter im Uhrzeigersinn bis zum Widerstand plus eine weitere halbe Umdrehung gedreht werden. Griff entfernen, bevor die Winde betrieben wird!

S

Upp Tryck på UP-knappen.

Ned Tryck på DOWN-knappen.

Manuell frigöring av kätting

Slå från strömmen vid överlastskyddet.

Placera handtaget i urtaget och lossa den övre muttern ungefär ett halvt varv. Detta gör att kättinghjulet löper fritt. Kättingens utmatningshastighet kontrolleras och stoppas genom att den övre muttern dras åt med vinschhandtaget.

Användning av spel Kättinghjul/spel - modeller Då spelet används separat är det viktigt att linda av eller ta bort linan/kättingen från kättinghjulet (koppla in spärrhake för Ocean). Den övre muttern kan därmed lossas så att vinchtrumman kan manövreras separat.

Manuell vinschning - Endast Ocean-serie Slå från strömmen vid överlastskyddet. Placera vinschhandtaget i urtaget och vrid medurs. Ta bort handtaget efter användandet.

Användning av spel

Tryck på UP-knappen. Capstan-enheter saknar manuell frigöring av kätting eller manuell vinschning.

Anm:

Se till att den övre muttern är ordentligt åtdragen vid in- och utmatning med motor. Dra åt (kugga in kättinghjulets spärrhake i spåret, endast kättinghjul-ocean) genom att vrida muttern medurs till det känns ett visst motstånd, plus ytterligare ett halvt varv. Ta bort handtaget innan ankarvinschen manövreras.

F

Montee - Actionner le bouton "UP".

Descente - Actionner le bouton "DOWN".

Dégagement - Coupez l'alimentation au disjoncteur. Placez la manivelle et dévissez la partie supérieur d'environ un tour afin de permettre au barbotin de chaîne de tourner librement. Vous pouvez contrôler et arrêter la descente de la chaîne en resserrant l'écrou supérieur à l'aide de la manivelle.

Fonctionnement du Cabestan - Modèles barbotin/cabestan - Pour l'utilisation indépendante du cabestan, il est important de désolidariser ou de retirer le cordage/la chaîne du barbotin. (utilisez le cliquet de verrouillage sur les modèles océan) Il faut alors desserrer l'écrou supérieur pour assurer l'entraînement du cabestan de façon indépendante.

Modèle Cabestan seul Utilisation - Modèle Océan uniquement.

Coupez l'alimentation au disjoncteur. Placez la manivelle dans son emplacement sur le dessus du guindeau, et tournez la manivelle dans le sens des aiguilles d'une montre. Retirez a manivelle après utilisation.

DIPOSITIF MANUEL DE SECOURS - Le modèle cabestan seul est en prise directe et est solidaire sur l'arbre d'entraînement. Ce modèle ne dispose ni de débrayage, ni de remonté manuelle. Actionnez le(s) bouton(s) "UP" ou "DOWN".

NOTE - Assurez-vous que la tête est bien serrée lors de la montée ou de la descente. Pour le serrage, tournez la tête dans le sens des aiguilles d'une montre jusqu'à ce que vous sentiez une résistance, et vissez encore d'un demi-tour. Retirez la manivelle avant de mettre le guindeau en route.

E

Subida - Accionar el pulsador UP

Bajada - Accionar el pulsador DOWN

MAINTENANCE • WARTUNG • ENTRETIEN • MANTENIMIENTO • UNDERHÅLL

GB

Look after your Windlass! At least every 6 months disassemble the above deck parts, wash down with fresh water and lightly oil (SAE10) the seal, shaft, cone clutch and spline. Ensure that the base, below the gypsy, is well cleaned and the sealing ring is checked. Grease the threads on the chain pipe cover and stripper screws before re-assembly. The bearing is self lubricating and should not require servicing.

Below deck check regularly the condition of the motor/gearbox and terminals and re-apply grease when necessary. The motor/gearbox is two part epoxy painted to protect it against corrosion as it is necessarily constructed of mild steel, and lives in the harshest environment on your craft....BE WARNED! If corrosion on the motor is evident, clean and repaint with marine grade oil based enamel paint.

D

Pflegen Sie Ihre Ankerwinde! Mindestens alle 6 Monate sollten die Überdecksteile auseinander genommen und in Frischwasser gespült werden, wonach Dichtungen, Welle, Konuskupplung und Keilnut leicht eingölt werden (SAE10). Stellen Sie sicher, daß der Sockel unter dem Spillkopf gut gesäubert wird. Kontrollieren Sie auch den Siegelungsring. Die Gewinde der Kettenrohrabdeckung und die Abstreiferschrauben sollten vor dem Zusammenbau eingefettet werden. Das Lager ist selbstschmierend und bedarf daher normalerweise keiner Wartung.

Nun unter Deck: regelmäßig den Zustand der Motor-/Getriebe-Einheit und der Anschlüsse kontrollieren; Schmierstoff nach Bedarf anbringen. Die Motor-/Getriebe-Einheit ist mit Zweikomponenten-Epoxidfarbe beschichtet, um sie gegen Korrosion zu schützen, da sie aus technischen Gründen aus unlegiertem Stahl hergestellt ist und dazu auch die rauheste Umgebung auf Ihrem Boot aushalten muß. Größte Vorsicht ist hier angebracht: sobald Korrosion am Motor zu sehen ist, sollte er gereinigt und mit seewasserfestem Öllack wieder gestrichen werden.

F

Entretenez régulièrement votre guindeau - Le guindeau que vous utilisez doit faire l'objet d'un entretien tous les 6 mois au minimum. Démontez les pièces de pont ci-dessus, lavez-les à l'eau douce et lubrifiez légèrement (huile SAE 10) le joint, l'arbre. Vérifiez que l'embase située sous le barbotin est parfaitement propre et que la bague d'étanchéité est en bon état. Passer à la graisse les filets du couvercle d'écubier et les vis du décroche chaîne avant de remonter l'ensemble. Le palier est auto-lubrifié, il ne demande aucun entretien.

Vérifiez régulièrement l'état de l'ensemble moteur/transmission, regraissez les connections électriques. Attention! L'ensemble moteur/transmission est peint avec une peinture deux composants, néanmoins il est en acier et fonctionne dans une ambiance saline. En cas de corrosion sur cet ensemble, repeignez le avec une peinture emailée deux composants.

E

Cuide su Molinete! Por lo menos cada seis meses desmonte las piezas sobre cubierta, desáelas y aplique aceite (SAE 10) a la junta, eje, cono y estriado. Asegurarse de que la base, por debajo del barbotén, está limpia y revisar la junta en forma de arandela. Engrasar las roscas de los tornillos de la tapa del tragacadenas y del aro de arranque antes de volverlos a montar. El rodamiento es autolubricante y no necesita mantenimiento.

Revisar regularmente el estado del motor/transmisión y de los terminales y aplicarles grasa si fuera necesario. El conjunto motor/transmisión está pintado con pintura epoxy de dos componentes para protegerlo de la corrosión, ya que está fabricado (necesariamente!) en acero dulce y está situado en el ambiente mas arduo de la embarcación... ESTAR PREVENIDO! Si existiera evidencia de corrosión en el motor, limpiarlo y repintarlo con esmalte.

S

Sköt om din ankarvinsch! Ta isär alla delar över däck minst var 6:e månad, spola av med sötvatten och anolja (SAE 10) tätning, axel, konkoppling och spline sparsamt. Kontrollera att fundamentet under kättinghjulet är väl rengjort och att tätningssringen är ihoptryckt. Fetta in gängorna på kedjerörets lock och stripperskruvarna före ihopsättning. Lagret är självsmörjande och bör vara underhållsfritt.

Kontrollera regelbundet under däck att motor/växellåda och kontakter är i gott skick och smörj med fett vid behov. Motor/växellåda är lackerad med 2-komponent epoxyfärg som skydd mot korrosion eftersom enheten av nödvändighet är konstruerad av mjukt kolstål och befinner sig i den mest utsatta miljön ombord...SE UPP! Om det finns tecken på korrosion på motorn, rengör och bättra med oljebaserad lackfärg av marinkvalitet.

ROPE/CHAIN COMBINATIONS • KETTEN/TAUWERKS-KOMBINATIONEN • COMBINAISONS CORDAGE/CHAÎNE • COMBINACIONES DE CABO Y CADENA • KOMBINERAD LINÅ/KÄTTING

GB

The unit is designed to operate with 3 strand Nylon rope spliced to calibrated chain. The table below shows a selection of common chains. Many other makes of rope and calibrated chain will fit on one of the Lewmar Universal gypsies.

D

Dieses System wurde entwickelt für den Betrieb mit 3-Strang Nylontau, welches an einer meßgenauen Kette angespleißt ist. Die untenstehende Tabelle zeigt eine Auswahl der geläufigsten Ketten. Lewmars universelle Spillköpfe passen zu vielen anderen Marken von Tauwerk und meßgenauen Ketten.

F




L'ensemble est destiné à fonctionner avec un cordage nylon à 3 torsions épissé à une chaîne calibrée. Le tableau ci-dessous donne une sélection des chaînes couramment utilisées. De nombreuses autres marques de cordages et de chaîne calibrée peuvent être utilisées avec l'un des barbotins universels Lewmar.

E

Los molinetes has sido diseñados para operar con cabo acalabrotado de Nylon de 3 cordones ajustado a cadena calibrada. La tabla muestra una selección de los tipos de cadena mas comunes. Muchas otros modelos de cabo o cadena calibrada se adaptarán a alguno de los barbotenes Universales de Lewmar.

S

Vinschen är avsedd att användas med treslagen nylonlina, splitsad med kalibrerad kätting. Tabellen nedan innehåller ett antal vanligt förekommande kättingar. Många andra fabrikat av linor och kätting passar till något av Lewmar's universella kättinghjul.

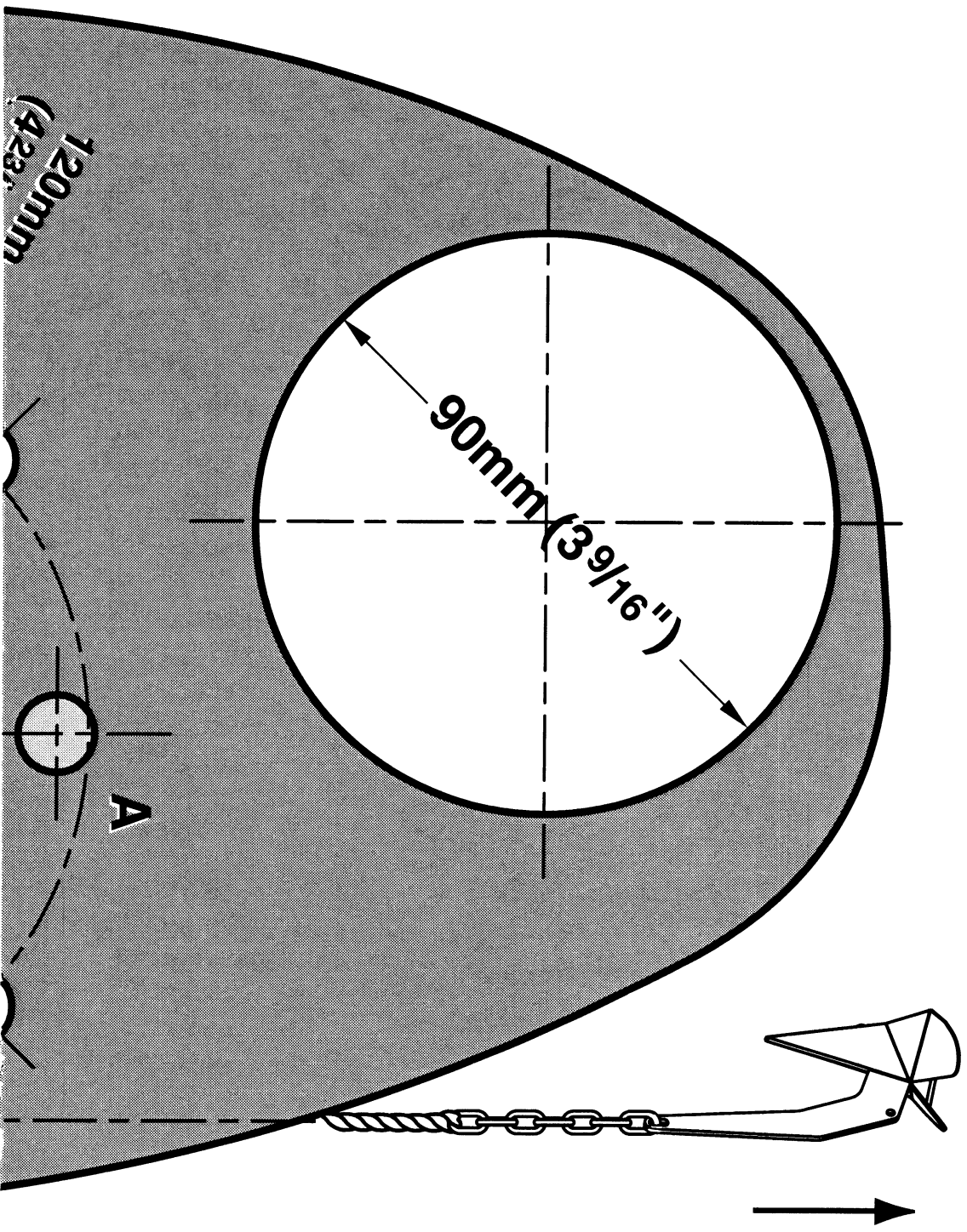
V2 & V3			V4 & V5	
	Gypsy No.		Gypsy No.	
1/2" (12-14mm)	000	1/4" ACCO G40 1/4" ACCO BBB 7mm ISO	N/A	N/A
1/2"-5/8" (12-16mm)	001	8mm DIN 766 8mm ISO	201	1/2"-5/8" (12-16mm)
1/2"-5/8" (12-16mm)	002	5/16" ACCO G40 9.5mm ISO 10mm DIN 766	202	5/8" (16mm)
5/8" (16mm)	003	10mm ISO 3/8" ACCO G40	203	5/8" (16mm)
N/A		12mm ISO 13mm DIN 766 7/16" Acco G40	204	3/4" (18/20mm)

V4 & V5 Windlass Mounting Template

LEWMAR®

A = $\text{Ø}12.0\text{mm}$ ($1/2"$) x 5

○ For optional Chain Counter

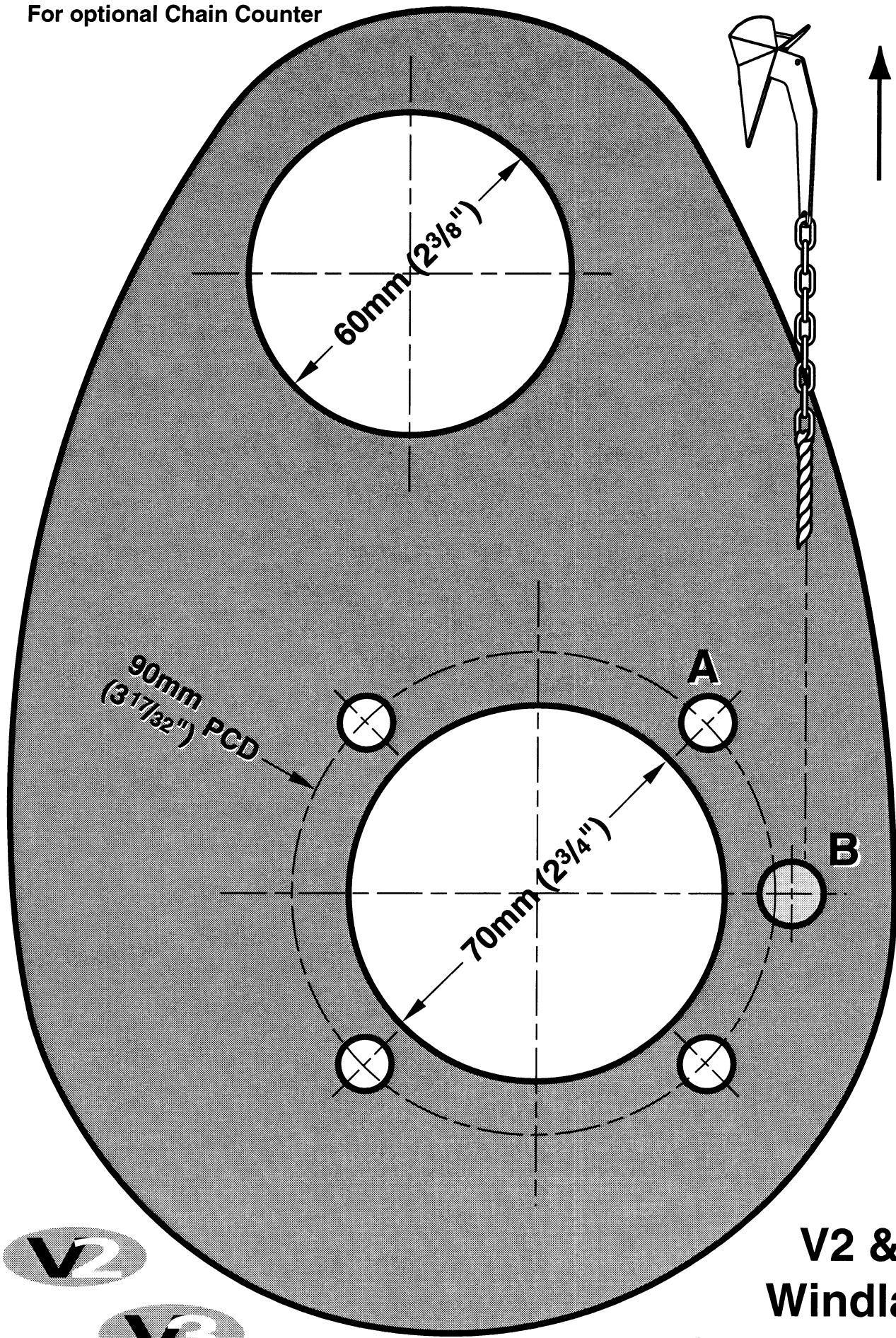


○ A = Ø10.0mm (3/8") × 4

○ B = Ø12.0mm (1/2") × 1

For optional Chain Counter

LEWMAR®



90mm
(3 17/32") PCD

60mm (2 3/8")

70mm (2 3/4")

A

B

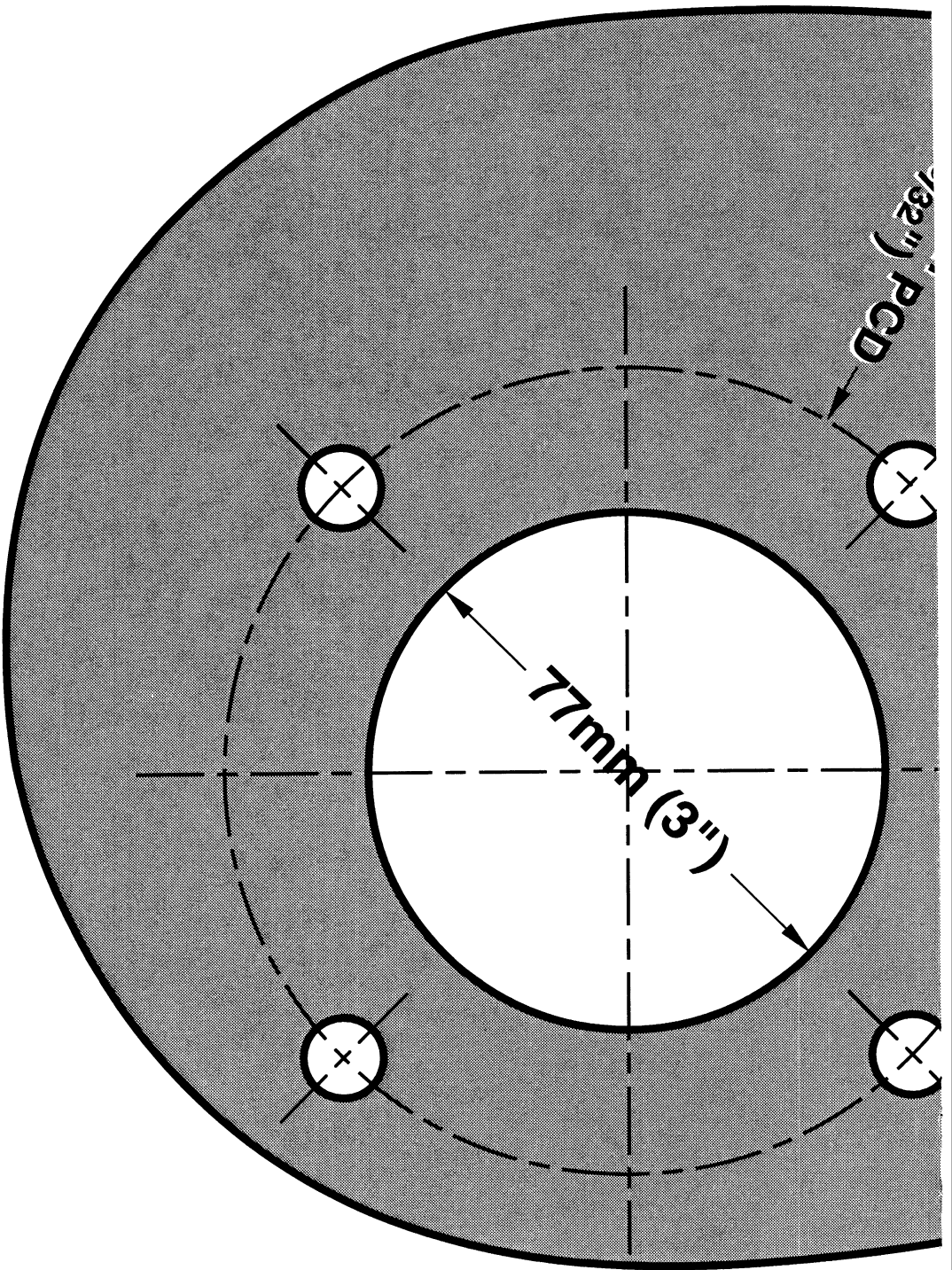
V2 & V3

Windlass

Mounting Template

V2

V3



V4

V5

Stock Number 66300051 Rev A Copyright © 2003 Lewmar Scotland, All Rights Reserved

GB Lewmar recommend the use of 3 strand nylon rope spliced to the chain using a standard 3 or 4 tuck back splice. Other types of rope can be used provided a 3 or 4 tuck back splice is used.

- (i) Apply a suitable seizing, approximately 12" (300mm) from rope end and unlay strands.
- (ii) Push two strands through the end link of chain from one side and the other strand from the opposite side and pull tight up to seizing (see diagram).
- (iii) Back splice the strands into the standing part in the conventional manner for 3 or 4 tucks per strand.
- (iv) Using a hot knife cut the strands $\frac{1}{2}$ " from the standing part. The splice may be tapered after the first 3 to 4 tucks.

NOTE:

Anchor rhodes suffer extreme usage and the splice should be checked regularly and reworked if any wear is evident.

D Lewmar empfiehlt die Verwendung von 3-Strang Nylontauwerk, das mittels eines üblichen 3- oder 4-fach eingesteckten Spleisses mit der Kette verbunden ist. Andere Arten von Tauwerk können auch benutzt werden, vorausgesetzt, ein solcher 3- oder 4-fach eingesteckter Spleiß wird verwendet.

- (i) Eine passende Zeising ca. 30 cm (12") vom Tauende anbringen und die Stränge aufdrehen.
- (ii) Zwei Stränge von einer Seite des letzten Kettenglieds, den verbleibenden Strang von der anderen Seite durchschieben. Fest bis zur Zeising durchziehen (siehe Skizze).
- (iii) Führe nun die Stränge zurück in den stehenden Teil in der üblichen Art und Weise, damit jedes Kardeel 3- oder 4-fach eingesteckt ist.
- (iv) Schneide mit einem heißen Messer die Stränge ca. 1 cm vom stehenden Teil ab. Der Spleiß kann sich nach den ersten 3 oder 4 Einsteckungen verjüngen.

HINWEIS:

Da Ankerleinen extremer Abnutzung ausgesetzt sind, sollten sie regelmäßig kontrolliert und, falls nötig, ausgebessert werden.

F Lewmar recommande d'utiliser un cordage nylon à 3 torons épissé à la chaîne à partir d'une épissure classique à 3 ou 4 passes. On peut utiliser d'autres types de cordage à condition d'utiliser une épissure à 3 ou 4 passes.

- (i) Détornez sur une longueur d'environ 30cm.
- (ii) Passez deux torons dans le dernier maillon de la chaîne en les faisant sortir d'un côté, et passez le troisième toron du côté opposé et serrez à fond (voir figure ci-contre).
- (iii) Épissez les torons sur le cordage de façon classique en faisant 3 ou 4 passes par toron.
- (iv) A l'aide d'un couteau chauffé, couper les torons à 1 cm du cordage. On peut renforcer l'épissure en faisant une surliure au point d'extrémité des torons, ou bien en terminant l'épissure en "queue de rat" après les 3 ou 4 premières passes.

NOTE:

Les lignes de mouillage supportant mal une utilisation excessive, il y a lieu de vérifier régulièrement l'épissure et de la reprendre en cas d'usure apparente.

E Lewmar recomienda el uso de cabo acalabrotado de tres cordones ajustado a la cadena mediante una gaza de tres o cuatro pasadas. Se pueden usar otros tipos de cabo siempre que se hagan ajustes/gaza de 3 o 4 pasadas.

- (i) Hacer un barrilete adecuado aproximadamente a 30cm. del chicote y descolchar los cordones.
- (ii) Pasar dos cordones por el último eslabón de la cadena desde un lado y pasar el otro cordón desde el lado opuesto y tirar fuertemente hasta que el barrilete quede ajustado (ver dibujo).
- (iii) Hacer una gaza de 3 o 4 pasadas con los tres cordones sobre el firme de la forma convencional.
- (iv) Cortar los cordones a 12mm. del cabo con una hoja de cuchillo caliente. Se puede hacer una capado (disminución) en la gaza tras las 3 o 4 primeras pasadas.

NOTA

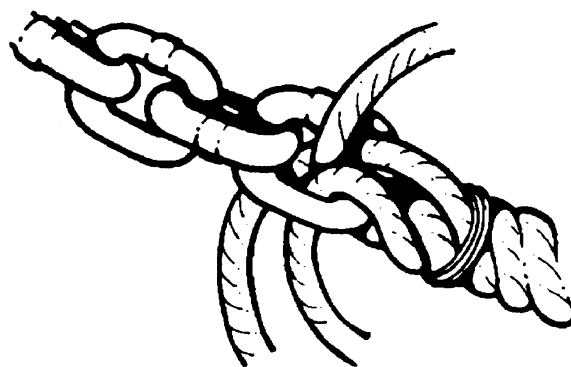
Las líneas de fondeo sufren un desgaste extremo y el ajuste debe revisarse regularmente y rehecho si el desgaste es evidente.

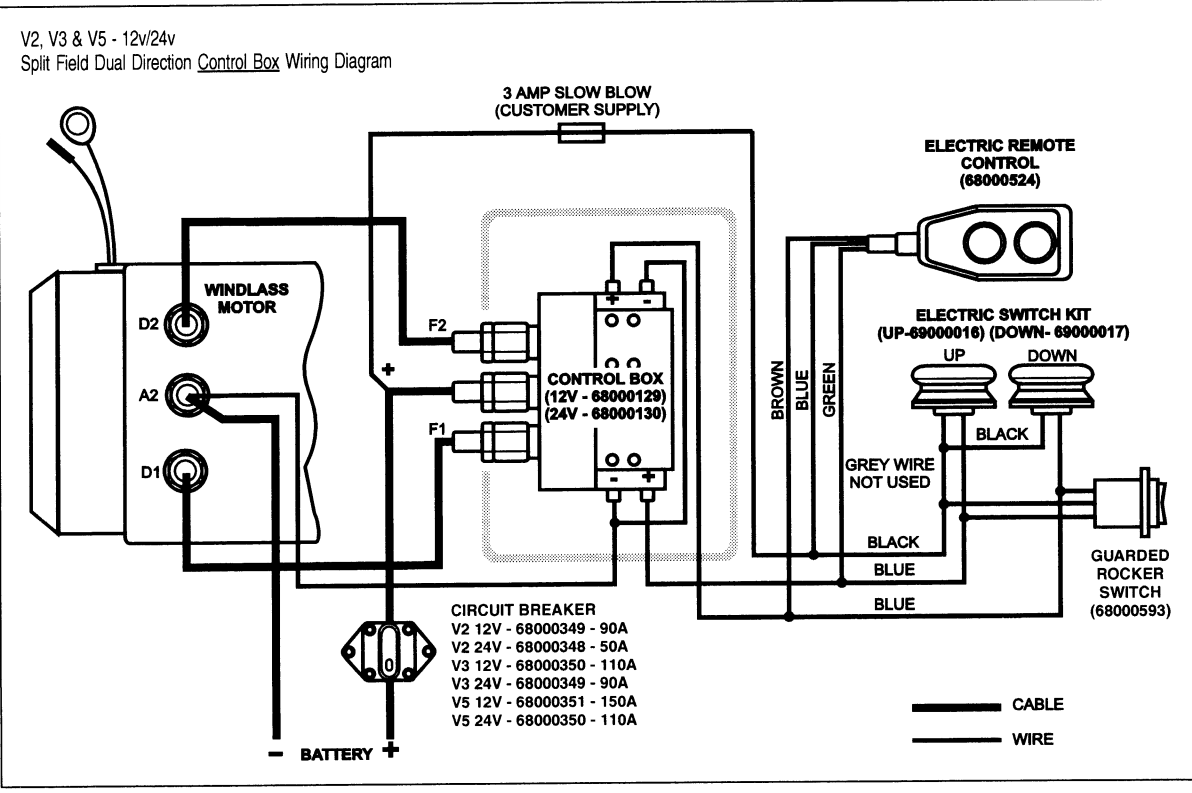
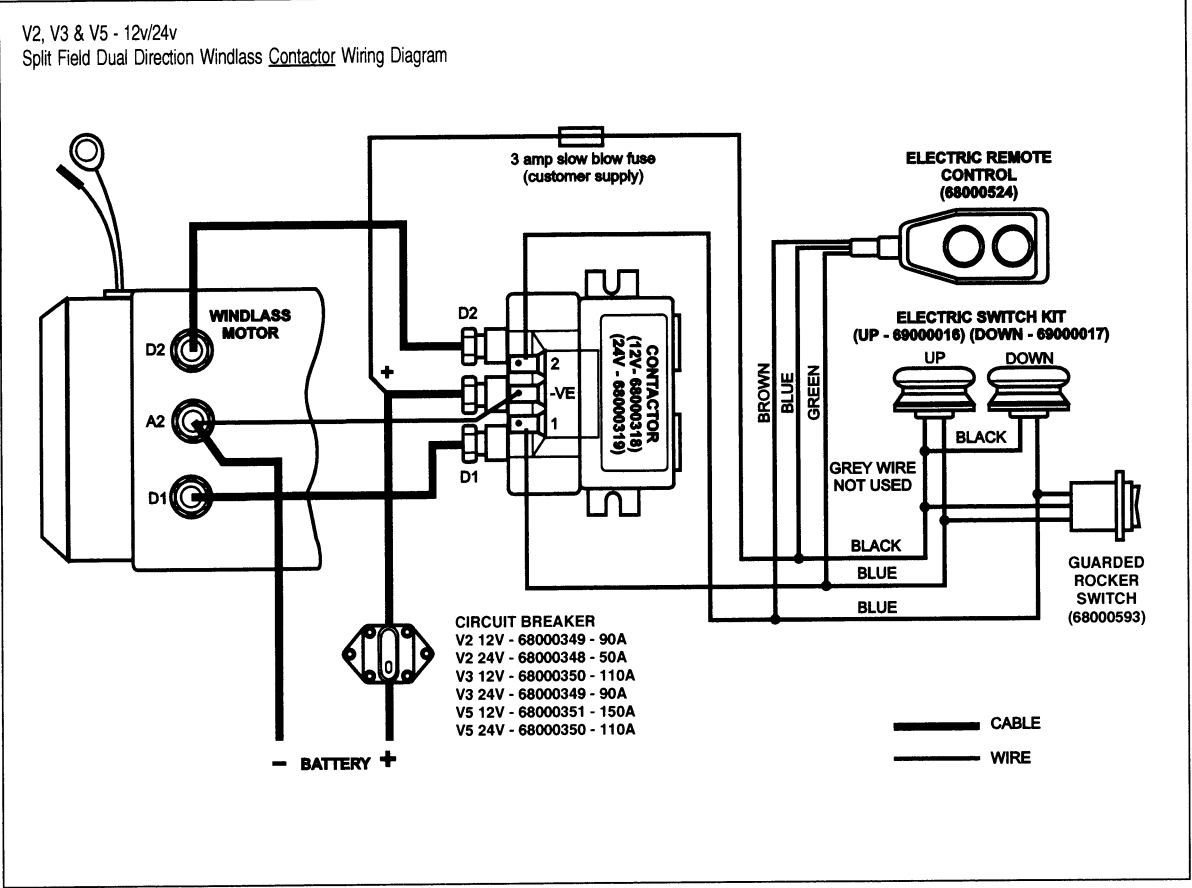
S Lewmar rekommenderar treslagen nylonlina som splitsas i kättingen med en vanlig kättingsplits med 3 eller 4 instick. Andra typer av linor kan användas förutsatt att kättingsplitsen utförs med 3 eller 4 instick.

- (i) Lågg en tagling, ungefär 300mm från linans ände och slå upp kardelema.
- (ii) Stick två av kardelema genom den yttersta kättinglänken från ena sidan och den tredje kardelen från den andra sidan och sträck upp linan till taglingen (se figuren).
- (iii) Splitsa in kardelema i den stående parten på vanligt sätt med 3 eller 4 instick per kardel.
- (iv) Kapa kardelema 12mm från den stående parten. Splitsen kan tunnas ut efter de 3 till 4 första insticken.

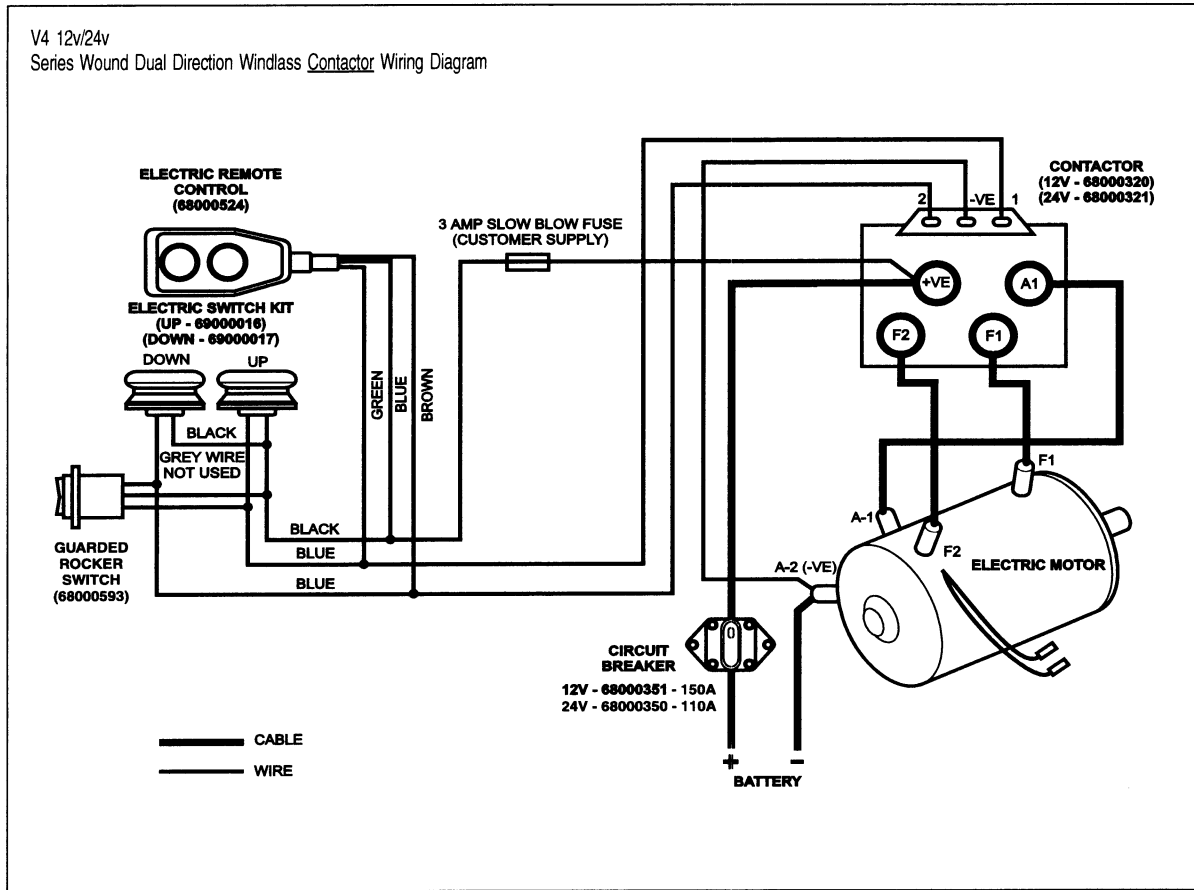
ANM:

Ankardon utsätts för hård belastning och splitsningen bör kontrolleras regelbundet och läggas om vid tecken på slitage.

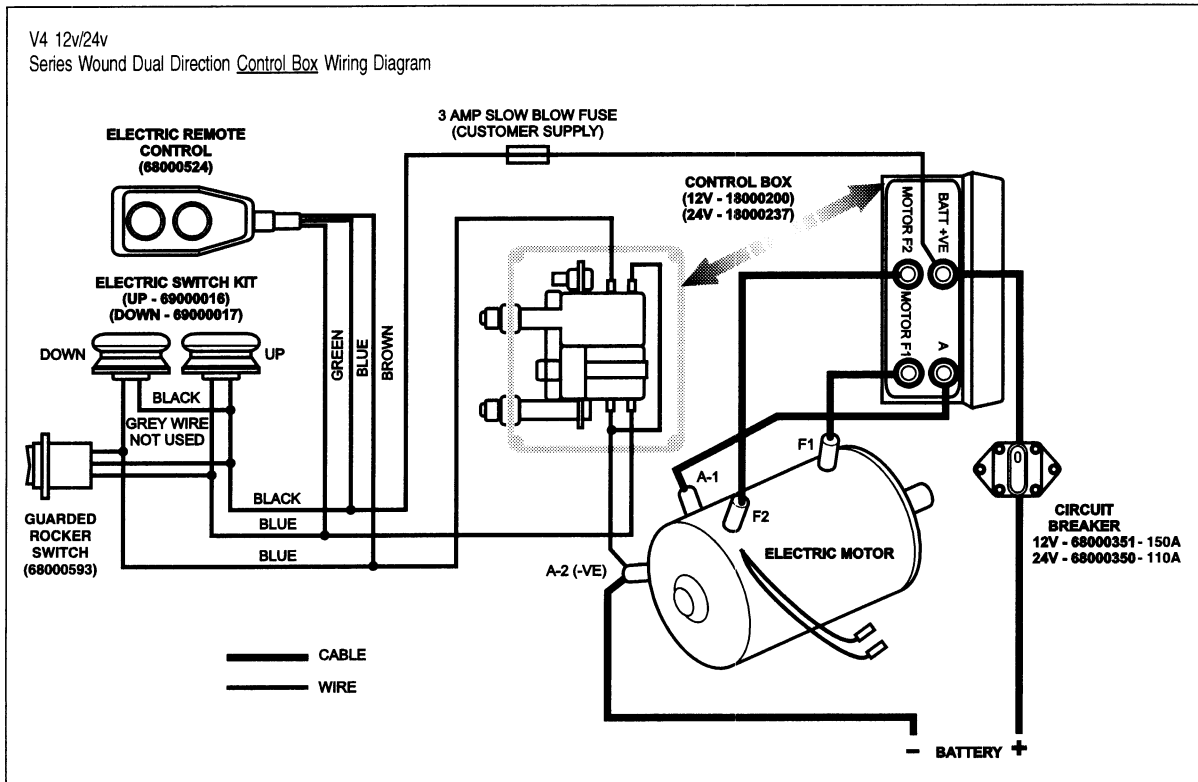


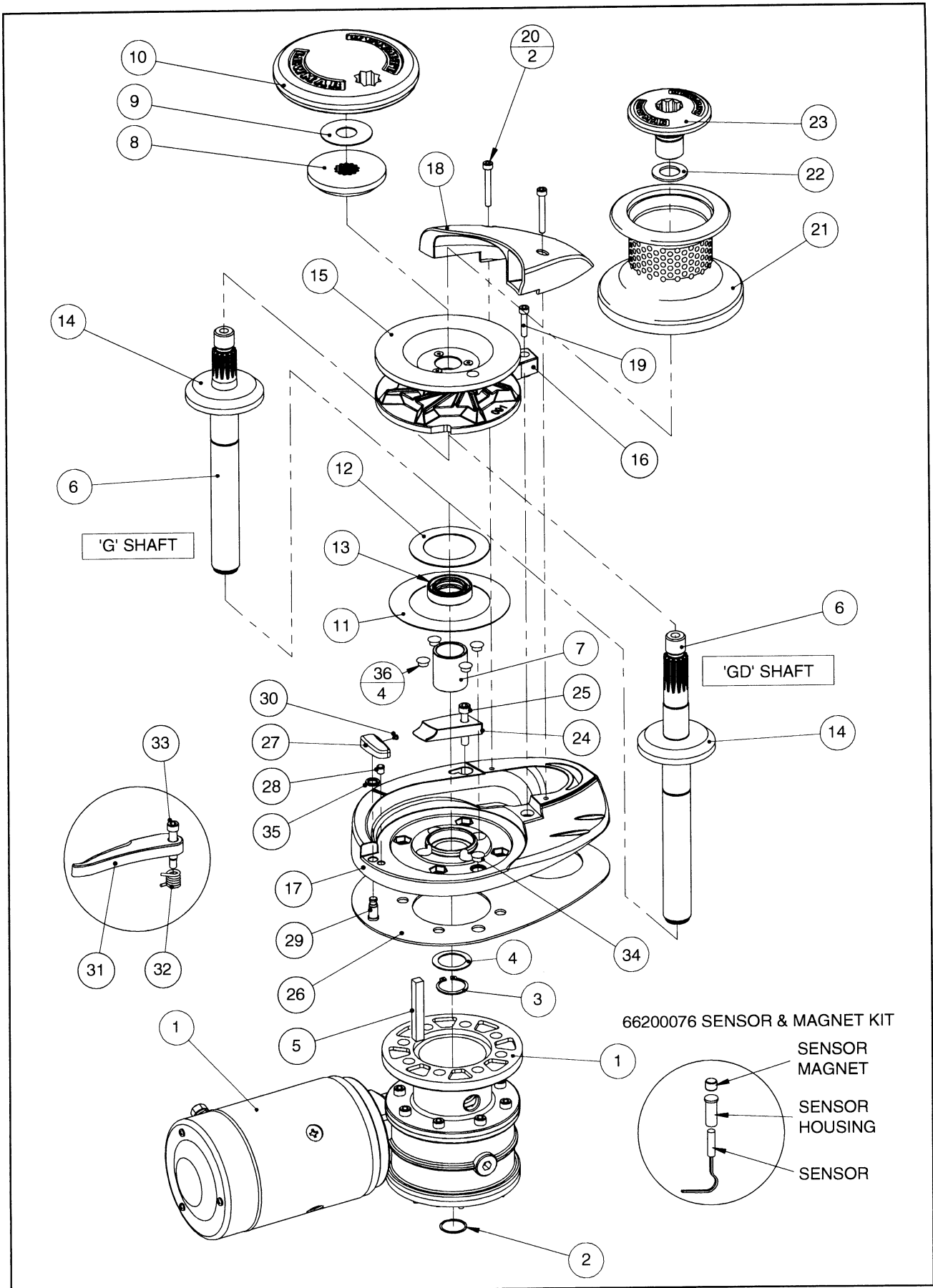


V4 12v/24v
 Series Wound Dual Direction Windlass Contactor Wiring Diagram



V4 12v/24v
 Series Wound Dual Direction Control Box Wiring Diagram



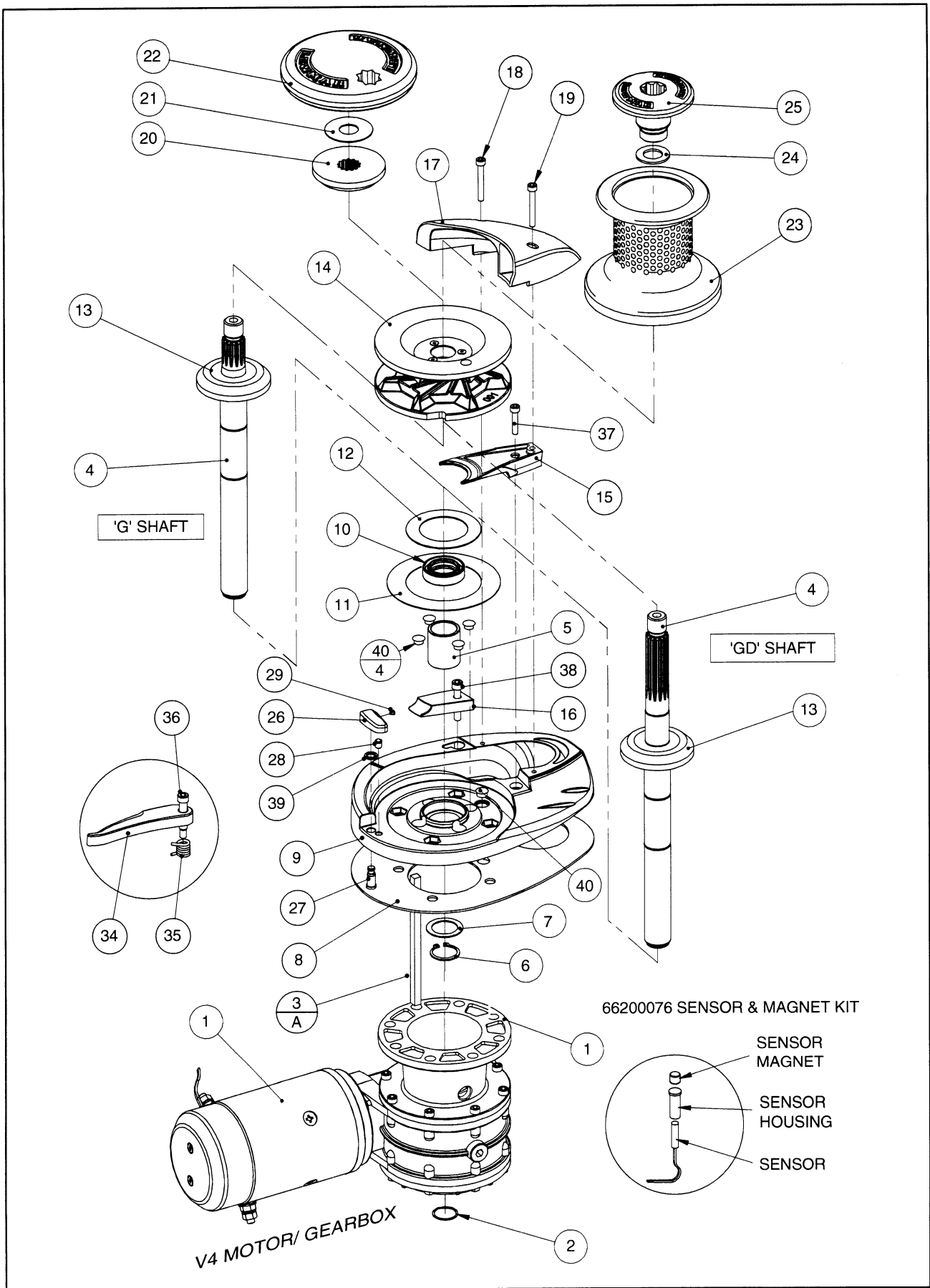


V2 & V3 PARTS LIST • V2 & V3TEILE-LISTE • LISTE DES PIÈCES DÉTACHÉES DES V2 & V3 •
 DESPIECE MODELOS DEL V2 & V3 • RESERVD ELSLISTA FÖR MODELLERNA V2 & V3

Item No	Description	Quantity		Part or Service Kit Number
		V2	V3	
1A	V2-12V MOTOR/GEARBOX (FIXED DRIVE)	1	-	68000527
1B	V2-24V MOTOR/GEARBOX (FIXED DRIVE)	1	-	68000538
1C	V3-12V MOTOR/GEARBOX (FIXED DRIVE)	-	1	66810007
1D	V3-24V MOTOR/GEARBOX (FIXED DRIVE)	-	1	66810008
1E	V2-12V MOTOR/GEARBOX (MANUAL RECOVERY)	1	-	68000528
1F	V2-24V MOTOR/GEARBOX (MANUAL RECOVERY)	1	-	68000529
1G	V3-12V MOTOR/GEARBOX (MANUAL RECOVERY)	-	1	66810009
1H	V3-24V MOTOR/GEARBOX (MANUAL RECOVERY)	-	1	66810010
2	SPIROL CLIP	1	1	66000056
3	CIRCLIP	1	1	66000056
4	DELTRIN WASHER	1	1	66000056
5	DRIVE KEY	1	1	66000056
6A	SHAFT, GIPSY/DRUM	1	1	66000057
6B	SHAFT, GIPSY ONLY	1	1	66000058
7	BEARING	1	1	66000059
8	UPPER CONE	1	1	65000171
9	TOP NUT WASHER	1	1	66000056
10	TOP NUT	1	1	66000060
11	SEAL WASHER	1	1	66000059
12	RUBBING WASHER	1	1	66000059
13	SEAL	1	1	66000059
14	LOWER CONE	1	1	66000057 or 66000058
15A	GIPSY & STRIPPER ASSY 000	1	1	68000360
15B	GIPSY & STRIPPER ASSY 001	1	1	68000361
15C	GIPSY & STRIPPER ASSY 002	1	1	68000362
15D	GIPSY & STRIPPER ASSY 003	1	1	68000363
16	STRIPPER ONLY 000, 001 & 002	1	1	66000061
16A	STRIPPER ONLY 003	1	1	66000061
17	BASE	1	1	66000062
18	CHAIN PIPE COVER	1	1	66000063
19	SCREW, SKT HD CAP M5x25	1	1	66000056
20	SCREW, SKT HD CAP M5x35	2	2	66000056
21	DRUM	1	1	66000064
22	DRUM WASHER	1	1	66000056
23	DRUM TOP NUT	1	1	66000065
24	IN FILL PIECE	1	1	66000061
25	SCREW, SKT HD CAP M6 X 35	1	1	66000056
26	BASEMAT	1	1	66000059
27	GIPSY PAWL	1	1	66000061
28	BALL SPRING DELTRIN	1	1	66000056
29	GIPSY PAWL PILLAR	1	1	66000061
30	SCREW, SKT SET DOG POINT M4 X 4	1	1	66000056
31	CONTROL ARM	1	1	66810030
32	SPRING	1	1	66810030
33	SHOULDER SCREW	1	1	66810030
34	HOLE PLUG	1	1	66000056
35	WAVE SPRING	1	1	66000056
36	HOLE PLUG	4	4	66000056

Service Kits	Description	Quantity		Parts Included in Kit
		V2	V3	
66000056	FASTENER/DRIVE KIT	1	1	2 (1), 3 (1), 4 (1), 5 (1), 9 (1), 19 (1), 20 (2), 22 (1), 25 (1), 28 (1), 30 (1), 34 (1), 35 (1), 36 (4), Hex Keys 2, 4 & 5mm
66000057	MAINSHAFT ASSY, GIPSY/DRUM	1	1	6A (1), 14 (1)
66000058	MAINSHAFT ASSY, GIPSY ONLY	1	1	6B (1), 14 (1)
66000059	BEARING/SEAL KIT	1	1	7 (1), 11 (1), 12 (1), 13 (1), 26 (1)
66000061	STRIPPER/PAWL KIT	1	1	16 (1), 16A (1), 19 (1), 24 (1), 25 (1), 27 (1), 27 (1), 28 (1), 29 (1), 30 (1), 35 (1) Hex Keys 2, 4 & 5mm
66000062	BASE	1	1	7 (1), 17 (1)
66000063	CHAIN PIPE COVER	1	1	18 (1), 20 (2), Hex Key 4mm
66000065	DRUM TOP NUT	1	1	22 (1), 23 (1)

Service Kits	Optional Accessory Kits	Quantity		Parts Included in Kit
		V2	V3	
66200076	SENSOR & MAGNET KIT X 3M	1	1	Sensor (1), Magnet (1) & Housing (1)
66810030	CONTROL ARM KIT	1	1	31 (1), 32 (1), 33 (1), Hex Key 5mm



V4 & V5 PARTS LIST • V4 & V5 TEILE-LISTE • LISTE DES PIÈCES DÉTACHÉES DES V4 & V5 •
 DESPIECE MODELOS DEL V4 & V5 • RESERVDLISLISTA FÖR MODELLERNA V4 & V5

Item No	Description	Quantity		Part or Service Kit Number
		V4	V5	
1A	V4-12V MOTOR/GEARBOX	1	-	68000534
1B	V4-24V MOTOR/GEARBOX	1	-	68000535
1C	V5-12V MOTOR/GEARBOX	-	1	66810011
1D	V5-24V MOTOR/GEARBOX	-	1	66810012
1E	V4-12V MOTOR/GEARBOX (MANUAL RECOVERY)	1	-	68000536
1F	V4-24V MOTOR/GEARBOX (MANUAL RECOVERY)	1	-	68000537
1G	V5-12V MOTOR/GEARBOX (MANUAL RECOVERY)	-	1	66810013
1H	V5-24V MOTOR/GEARBOX (MANUAL RECOVERY)	-	1	66810014
2	SPIROL CLIP	1	1	66000070
3A	DRIVE KEY	1	1	66000070
3B	DRIVE KEY	1	1	66000070
4A	SHAFT, GIPSY/DRUM	1	1	66000071
4B	SHAFT, GIPSY ONLY	1	1	66000072
5	BEARING	1	1	66000073
6	CIRCLIP	1	1	66000070
7	DELFIN WASHER	1	1	66000070
8	BASEMAT	1	1	66000073
9	BASE	1	1	66000076
10	SEAL	1	1	66000073
11	SEAL WASHER	1	1	66000073
12	RUBBING WASHER	1	1	66000073
13	LOWER CONE	1	1	66000071 or 66000072
14A	GIPSY KIT 201	1	1	68000356
14B	GIPSY KIT 202	1	1	68000357
14C	GIPSY KIT 203	1	1	68000358
14D	GIPSY KIT 204	1	1	68000359
15	STRIPPER	1	1	66000075
16	IN FILL PIECE	1	1	66000075
17	CHAIN PIPE COVER	1	1	66000077
18	SCREW, SKT HD CAP M6 X 40	1	1	66000070
19	SCREW, SKT HD CAP M6 X 55	1	1	66000070
20	UPPER CONE	1	1	65000435
21	TOP NUT WASHER	1	1	66000070
22	TOP NUT	1	1	66000074
23	DRUM	1	1	66000078
24	DRUM WASHER	1	1	66000070
25	DRUM TOP NUT	1	1	66000065
26	GYPY PAWL	1	1	66000075
27	GYPY PAWL PILLAR	1	1	66000075
28	BALL SPRING DELFIN	1	1	66000070
29	SCREW, SKT SET DOG POINT M4 X 4	1	1	66000070
30	SPACER	1	1	66000079
31	ADAPTOR PLATE	1	1	66000079
32	SCREW, HEX HD M10 X 25	4	4	66000070
33	SCREW, SKT HD CAP M10 X 35	8	8	66000070
34	CONTROL ARM	1	1	66810031
35	SPRING	1	1	66810031
36	SHOULDER SCREW	1	1	66810031
37	SCREW, SKT HD CAP M6 X 25	1	1	66000070
38	SCREW, SKT HD CAP M6 X 45	1	1	66000070
39	WAVE SPRING	1	1	66000070
40	HOLE PLUG	5	5	66000070

Service Kits	Description	Quantity		Parts Included in Kit
		V4	V5	
66000065	DRUM TOP NUT	1	1	24 (1), 25 (1)
66000070	FASTENER/DRIVE KIT	1	1	2 (1), 3A (1), 3B (1), 6 (1), 7 (1), 18 (1), 19 (1), 21 (1), 24 (1), 28 (1), 29 (1), 32 (4), 33 (8), 37 (1), 38 (1), 39 (1), 40 (5), Hex Keys 2, 4, 5 & 6mm
66000071	MAINSHAFT ASSY, GIPSY/DRUM	1	1	4A (1), 13 (1)
66000072	MAINSHAFT ASSY, GIPSY ONLY	1	1	4B (1), 13 (1)
66000073	BEARING/SEAL KIT	1	1	5 (1), 8 (1), 10 (1), 11 (1), 12 (1), 12A (1)
66000075	STRIPPER/PAWL KIT	1	1	15 (1), 16 (1), 26 (1), 27 (1), 28 (1), 29 (1), 37 (1), 38 (1), 39 (1), Hex Keys 2, 4, 5 & 6mm
66000076	BASE	1	1	5 (1), 9 (1)
66000077	CHAIN PIPE COVER	1	1	17 (1), 18 (1), 19 (1), Hex Key 5mm
66000079	SPACER KIT	1	1	3B (1), 30 (1), 31 (1), 32 (4), 33 (8)

Service Kits	Optional Accessory Kits	Quantity		Parts Included in Kit
		V4	V5	
66200076	SENSOR & MAGNET KIT X 3M	1	1	Sensor (1), Magnet (1) & Housing (1)
66810031	CONTROL ARM KIT	1	1	34 (1), 35 (1), 36 (1), Hex Keys 4, 5 & 6mm

LEWMAR®

FAULT FINDING
FEHLERSUCHE
TROUVER LA FAUTE
LOCALIZACION DE AVERIAS
FELSÖKNING

D

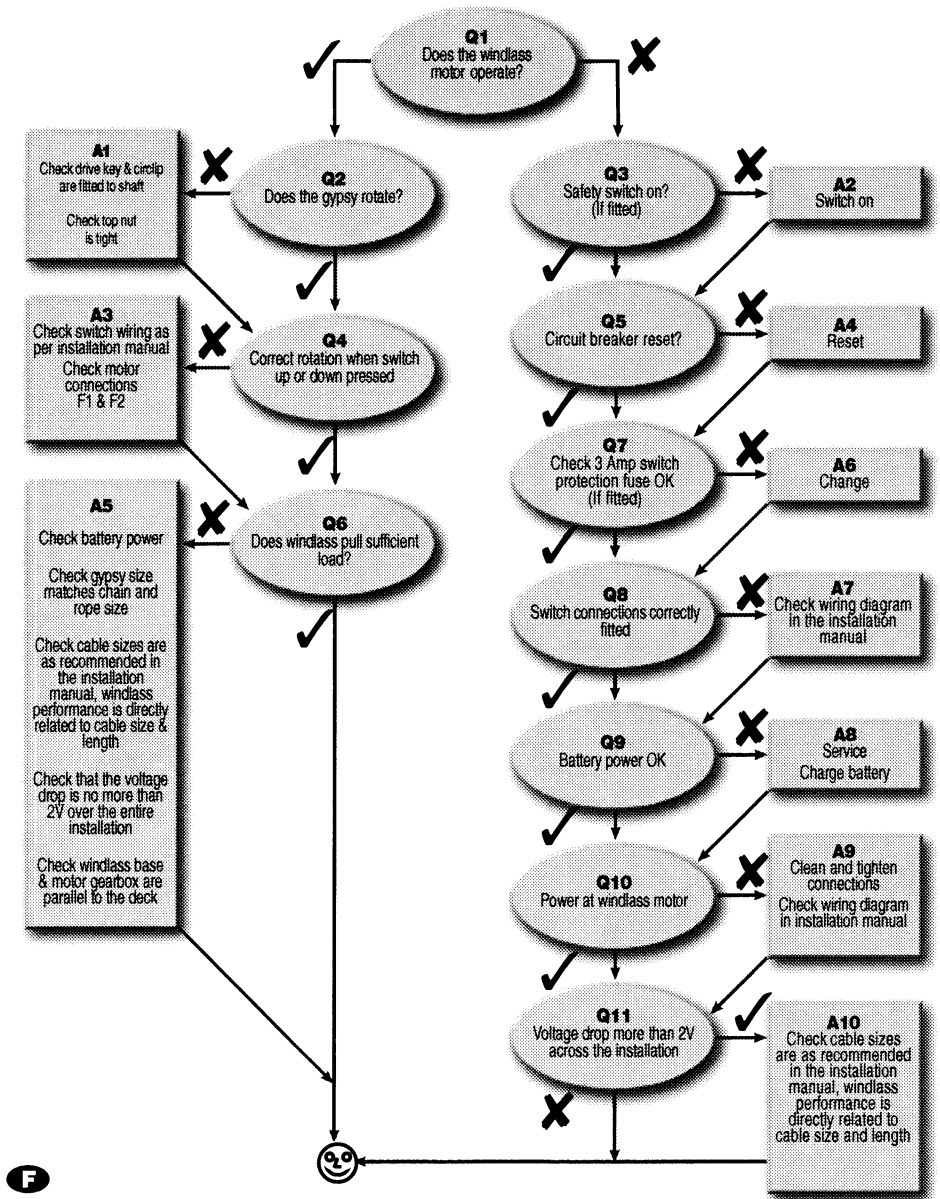
- Q1 Arbeitet der Windenmotor?
- Q2 Dreht sich die Kettennuß?
- Q3 Sicherheitsschalter an? (Wenn montiert)
- Q4 Korrekte Drehrichtung bei Betätigung des Aufhol - und Ablass - Tasters.
- Q5 Sicherung drin?
- Q6 Ist die Zugkraft der Winde ausreichend?
- Q7 Überprüfen Sie die 3 Amp. Sicherung des Schalters (Wenn montiert)
- Q8 Schalteranschlüsse korrekt?
- Q9 Batterieladung ausreichend
- Q10 Spannung am Ankerwinden - Motor
- Q11 Spannungsabfall mehr als 2V innerhalb der Installation

- A1 Überprüfen Sie, ob die Paßfedern und der Sprengung auf der Welle montiert sind.
Überprüfen Sie, ob die Kettennuß angezogen ist
- A2 Schalter an
- A3 Überprüfen Sie, ob die Installation der Schalterkabel wie im Manual durchgeführt ist.
Überprüfen Sie die Motoranschlüsse F1 & F2
- A4 Zurückschalten
- A5 Überprüfen der Batterieladung
Überprüfen Sie, ob die Kettennuß-Größe für Ihre Kette und Leine geeignet ist.
Überprüfen Sie, ob die Kabelquerschnitte den empfohlenen Querschnitten im Manual entsprechen. Die Leistung der Winde ist direkt abhängig von der Kabellänge und dem Querschnitt.
Überprüfen Sie, ob der Spannungsabfall größer als 2 V innerhalb der Installation ist.
Überprüfen Sie, ob Deckseinheit und Motor/Getriebeeinheit parallel zu einander montiert sind.
- A6 Wechsel
- A7 Überprüfen Sie den Schaltplan gemäß Montage - Anleitung.
- A8 Service - Batterie laden
- A9 Reinigen und anziehen der Anschlüsse
Überprüfen Sie den Schaltplan gemäß Montage - Anleitung
- A10 Überprüfen Sie, ob die Kabelquerschnitte den empfohlenen Querschnitten im Manual entsprechen, die Leistung der Winde ist direkt abhängig von der Kabellänge und dem Querschnitt.

E

- Q1 Funciona el motor del molinete.
- Q2 Gira el barbotén.
- Q3 Está conectado el interruptor de seguridad? (si lo hubiese).
- Q4 Es correcto el sentido de giro cuando se pulsian los interruptores de subida y bajada.
- Q5 Ha saltado el magnetotérmico.
- Q6 Tira el molinete con la fuerza suficiente.
- Q7 Comprobar que el fusible de protección de 3 amp. esté OK (si lo hubiese).
- Q8 Conexiones de los pulsadores correctas.
- Q9 Es correcta la potencia de las baterías.
- Q10 Llega voltaje al motor.
- Q11 Es la caída de voltaje menor que 2V en la totalidad de la instalación.

- A1 Comprobar que la chaveta y el circlip estén puestos en el eje.
Comprobar que la tuerca (tapa) superior esté apretada.
- A2 Conectarlo.
- A3 Comprobar que las conexiones se ajustan al manual de instalación.
Comprobar las conexiones F1 y F2 del motor.
- A4 Rearmarlo.
- A5 Comprobar la potencia de las baterías.
Comprobar que el tamaño del barbotén corresponda al tamaño de cadena y cabo.
Comprobar que los tamaños del cableado sea como el recomendado en el manual de instalación. (el rendimiento del molinete está directamente relacionado con el tamaño y la longitud de los cables)
Comprobar que la caída de tensión no sea mayor que 2V en la totalidad de la instalación.
- A6 Cambiarlo.
- A7 Comprobar el diagrama de acbleado en el manual de instrucciones.
- A8 Repararías - Cargarías.
- A9 Limpiar y apretar las conexiones.
Comprobar el diagrama de acbleado en el manual de instrucciones.
- A10 Comprobar que los tamaños del cableado sea como el recomendado en el manual de instalación. (el rendimiento del molinete está directamente relacionado con el tamaño y la longitud de los cables).



F

- Q1 Le moteur du guindeau fonctionne t-il.
- Q2 Le barbotin tourne t-il.
- Q3 Le coupe-circuit (si installé) est-il fermé.
- Q4 Le sens de rotation correspond-il à la montée et à la descente.
- Q5 Le disjoncteur est-il enclanché.
- Q6 La puissance du guindeau est-elle normale.
- Q7 Le fusible 3 amps du coupe-circuit (si installé) est-il intact.
- Q8 Les raccords au bouton sont-ils corrects.
- Q9 Le niveau de charge des batteries est-il bon.
- Q10 Le courant arrive t-il au moteur du guindeau.
- Q11 Voltage drop less than 2V across the installation.

- A1 Vérifier la clé & le circlip sur l'arbre.
Vérifier que la plaque/écrou supérieure est bien serrée
- A2 Le fermer.
- A3 Vérifier le cablage des boutons avec le manuel d'installation.
Vérifier les connexions aux bornes moteur F1 & F2.
- A4 L'enclancher.
- A5 Vérifier la charge des batteries.
Vérifier que la chaîne et le cablot correspondent bien au barbotin.
Vérifier que le diamètre des câbles est tel que recommandé dans le manuel d'installation. (La puissance d'un guindeau dépend du diamètre et de la longueur des câbles).
Vérifier que la chute de voltage, tout au long de l'installation, n'est pas supérieure à 2 volts.
Vérifier que l'embase du guindeau & la boîte/moteur sont bien parallèles.
- A6 Le changer.
- A7 Vérifier le plan d'installation sur le manuel.
- A8 Recharger.
- A9 Nettoyer & resserrer les contacts.
Vérifier le plan d'installation sur le manuel.
- A10 Vérifier que le diamètre des câbles est tel que recommandé dans le manuel d'installation. (La puissance d'un guindeau dépend du diamètre et de la longueur des câbles).

S

- Q1 Arbetar ankarspelsmotom.
 - Q2 Roterar kättingjulelet.
 - Q3 Är säkerhetsbrytare monterad (om monterad).
 - Q4 Är rotationsriktningen rätt.
 - Q5 Är automatsäkringens bruten.
 - Q6 Drar ankarspelet tillräcklig last.
 - Q7 Kontrollera att 3amp säkringen är hel (om monterad).
 - Q8 Är kontrollknapparna riktigt installerade.
 - Q9 Är batterispanningen OK.
 - Q10 Finns spänning fram till motom.
 - Q11 Spänningsfallet över motom mindre än 2 volt.
- A1 Kontrollera att kil och låsring är monterade på axeln.
Kontrollera att toppen är åtdragen.
 - A2 Slå på.
 - A3 Kontrollera kabeldragningen mot schemat.
Kontrollera motor anslutningarna F1 och F2.
 - A4 Återställ.
 - A5 Kontrollera batterispanning.
Kontrollera att kättingjulelet passar vald kätting och tamp.
Kontrollera att kabelarnas dimension motsvarar de rekommenderade. (Ankarspelets prestanda är direkt beroende av kablarnas area och längd).
Kontrollera att spänningsfallet inte är mindre än 2 volt över installationen.
Kontrollera att ankarspelets bas och växellådan är parallella.
 - A6 Andra.
 - A7 Kontrollera kabeldragningen mot schemat.
 - A8 Service - Ladda batteri.
 - A9 Anslutningar rena och ej lösa.
Kontrollera kabeldragningen mot schemat.
 - A10 Kontrollera att kablarnas dimension motsvarar de rekommenderade. (Ankarspelets prestanda är direkt beroende av kablarnas area och längd).



LEWMAR LIMITED WARRANTY



WARRANTY

Lewmar warrants its products in normal usage to be free of defects in materials and workmanship for a period of three years from date of purchase by the original purchaser, subject to the conditions, limitations and exceptions listed below. Any part which proves to be defective in normal usage during that three year period will be repaired or replaced by Lewmar.

- A. Conditions and Limitations
- Lewmar's liability shall be limited to repair or replacement of the goods or parts defective in materials or workmanship.
 - Determination of the suitability of the material for the use contemplated by the buyer is the sole responsibility of the buyer and Lewmar shall have no responsibility in connection with such suitability.
 - Lewmar shall not be liable in any way for:
 - Failures due to use of products in applications for which they are not intended.
 - Failures due to corrosion, ultra violet degradation, wear and tear or improper installation.
 - Failures due to incorrect maintenance.
 - Failures due to conditions that exceed the product's performance specifications.
 - Product subject to warranty claim must be returned to Lewmar for examination unless otherwise agreed by Lewmar in writing.
 - Lewmar shall not be responsible for shipping charges nor installation labour associated with any warranty claim.
 - Service by anyone other than authorised Lewmar representatives shall void this warranty unless it accords with Lewmar guidelines and standards of workmanship.
- B. Exceptions
- Warranty is limited to one year in the case of the following:
- Bowthrusters
 - Electric motors and electrical equipment
 - Electronic controls
 - Hydraulic pumps, valves and actuators
 - Weather seals
 - Products used in "Grand Prix" racing applications
- C. Liability
- Lewmar's liability under this warranty shall be to the exclusion of all other warranties or liabilities (to the extent permitted by law). In particular (but without limitation):
 - Lewmar shall not be liable for any consequential loss or damage to yachts, equipment or other persons resulting from failure for any reason whatsoever;
 - Lewmar grants no warranties regarding the fitness for purpose, use, nature or merchantable or satisfactory quality of the goods.
 - Where the laws of the country do not permit a warranty to be excluded, then such warranty, if permitted by that country's law, shall be limited to a period of one year.

D. Severance clause

If any clause of these warranties is held by any competent authority to be invalid or unenforceable in whole or in part of the validity of the other clauses of this warranty and the remainder of the clause in question shall not be affected.

- E. This warranty gives you specific legal rights, and you may also have other legal rights which vary from country to country. Lewmar Marine Ltd. reserve the right to alter design and specification without prior notice.

* This warranty covers all products, depicted in Lewmar catalogues since 1992, and purchased after July 1st 1992.

TERMS AND CONDITIONS OF SALE

All sales are subject to Lewmar's General Terms and Conditions of Sale, which can be obtained from Lewmar Marine Limited Head Office in Havant. The foregoing warranty and the following General Conditions of Sale form part only of Lewmar's General Terms and Conditions of Sale.

Prices

All prices are subject to change without prior notice due to the fluctuating costs of materials and wages. Prices are ex-warehouse and are those ruling at the date of despatch and exclude VAT, which will be charged as appropriate.

Quotations

Any quotation is subject to acceptance within 30 days from the date of quotation. Quotations can only be regarded as firm when they are put in writing. (Verbal estimates are made purely for indicative purposes.)

Return of goods

RETURNED GOODS WILL NOT BE ACCEPTED NOR CREDIT ISSUED UNLESS THE RETURN IS AUTHORISED BY LEWMAR IN WRITING.

An authorisation will be issued on approval of return.

All carriage charges on returned goods must be prepaid.

All returned goods accepted and subsequently returned to our stock will be subject to a 15% restocking charge.

Items returned in a damaged condition will not be credited at full value.

Custom fabricated items or parts will not be accepted for return.

Catalogues

Product leaflets are available from Lewmar on request.

Availability

Goods can be obtained from your local boatbuilder or chandler. We will be pleased to inform you of your nearest supplier.



GARANTIE- & GESCHÄFTSBEDINGUNGEN



GARANTIE

Lewmar garantiert seine Produkte in normalem Einsatz auf Material und Fertigung für eine Zeit von 3 Jahren ab Kaufdatum mit den u.a. Garantiebedingungen. Alle Teile, die unter normalen Bedingungen Defekte erleiden, werden durch Lewmar repariert oder ausgetauscht.

- A. EINSCHRÄNKUNGEN
- Lewmar's Verantwortlichkeit ist auf die Reparatur oder den Austausch der defekten Teile begrenzt.
 - Beschließt ein Käufer ohne Prüfung von Lewmar eine Spezifikation, dann trägt im Schadensfall der Käufer die alleinige Verantwortung für eventuelle Schäden. Ansprüche gegen Lewmar sind in solchen Fällen ausgeschlossen.
 - Lewmar kann nicht haftbar gemacht werden für:
 - Schäden durch Einsatz der Produkte für den sie nicht hergestellt wurden.
 - Schäden durch Korrosion, UV-Zersetzung, schlechte oder falsche Installation.
 - Schäden durch unkorrekte Wartung.
 - Schäden durch Überbeanspruchung der Produkte.
 - Schäden/schadhafte Teile müssen Lewmar zur Prüfung überlassen werden. Garantieansprüche gelten nach schriftlicher Kundgebung durch Lewmar.
 - Lewmar trägt keine Frachtkosten oder Montage-Aufwände im Zusammenhang mit Garantieansprüchen.
 - Service durch Personen die nicht von Lewmar hierfür eingesetzt werden läßt den Garantieanspruch verfallen. Es sei denn, die Arbeiten werden nach den Richtlinien von Lewmar durchgeführt.
- B. AUSNAHMEN
- Garantie ist auf ein Jahr beschränkt für bei:
- Bugstrahlruder
 - Elektrische Motoren & elektrische Ausrüstung
 - Elektronische Steuerungen
 - Hydraulische Pumpen, Ventile und Actuatoren
 - Wetter-Dichtungen
 - Produkte im "Grand Prix"-Einsatz
- C. VERANTWORTLICHKEIT
- Lewmar's Verantwortung schließt andere Garantien und im speziellen (ohne Einschränkung) folgendes aus:
 - Lewmar ist nicht haftbar für Schäden an Yachten, Ausrüstung oder Personen durch Schäden am Produkt.
 - Lewmar gewährt dem Käufer keine Garantie auf Ein-satzbereitschaft, Anwendung und befriedigende Qualität der Produkte.
 - Wo das Gesetz eines Landes den teilweisen Ausschluß von Garantien nicht erlaubt, wird, wenn vom Gesetz erlaubt, die Garantie auf 1 Jahr beschränkt.

D. Einschränkung

Sollten Teile unserer Garantiebestimmungen von nationalen oder internationalen Stellen nur teilweise oder garnicht anerkannt werden, dann bleiben die verbleibenden Garantien im Zweifelsfalle unbeeinträchtigt.

- E. Diese Garantiezusage gilt zusätzlich zu den jeweils geltenden gesetzlichen Gewährleistungsansprüchen im Käuferland, die gegenüber dem entsprechenden Verkäufer geltend gemacht werden können. Lewmar Marine Ltd. ist grundsätzlich berechtigt, den Entwurf und die technische Beschreibung und Herstellung von Produkten gegenüber den technischen Darstellungen im Katalog ohne weiteren technischen Hinweis zu verändern, soweit Lewmar dieses geboten erscheint.

VERKAUFSGRUNDLAGEN

Alle Verkäufe beruhen auf den allgemeinen Geschäftsbedingungen von Lewmar Marine, Havant (GB). Eine Änderung ohne Ankündigung behält sich Lewmar Marine Ltd. ausschließlich vor.

Nachfolgend ein Auszug der allgemeinen Geschäftsbedingungen:

PREISE

Alle Preisangaben sind freibleibend, können ohne Ankündigung geändert werden (Material-, Fertigungs-, Kosten, Kursschwankungen, etc.) und verstehen sich ab Lager England. Alle Preise sind exklusive Mehrwertsteuer. Diese Steuersätze werden berechnet wie gesetzlich vor-geschrieben.

ANGEBOTE

Alle Angebote sind für 30 Tage ab Datum verbindlich. Angebote gelten nur in schriftlicher Form. Mündliche Aussagen sind lediglich indikativ anzusehen.

RÜCKSENDUNGEN

JEDE WAREN RÜCKSENDUNG BEDARF DER SCHRIFTLICHEN ZUSTIMMUNG VON LEWMAR.

Eine Stellungnahme wird nach Reklamation schriftlich verfasst. Anerkennungen ausschließlich schriftlich.

Alle Frachtkosten für Rücksendungen müssen vom Rücksender im Voraus bezahlt werden.

Bei allen Rücksendungen nach fehlerfreier Lieferung wird ein Restocking in Höhe von 15% des Warenwertes in Abzug gebracht (Netto-Warenwert).

Beschädigte Ware - auch wenn falsch geliefert - wird nicht ohne Abzüge kredittiert.

Sonderanfertigungen sind von der Rücknahme ausdrücklich ausgeschlossen.

KATALOGE/VERKAUFSHILFEN

Kataloge und Produkt-Prospektmaterial sind auf Anfrage von Lewmar erhältlich.

BEZUGSMÖGLICHKEITEN

Unsere Produkte können Sie bei Ihrer Werft oder dem ortsansässigen Lewmar-Händler beziehen. Ihr nationaler Lewmar-Repräsentant gibt Ihnen gerne die Anschrift des nächsten Ansprechpartners für Sie.



GARANTIE LIMITEE & TERMES ET CONDITIONS



GARANTIE

LEWMAR garantit ses produits, dans des conditions normales d'utilisation, contre toutes pièces défectueuses ou défauts de fabrication pendant trois ans à partir de la date d'achat par l'acheteur d'origine, sous réserve des conditions, restrictions et exceptions listées ci-après. Toute pièce qui s'avère défectueuse à la suite d'une utilisation normale au cours de cette période de trois ans sera réparée ou remplacée par LEWMAR.

- A. Conditions et restrictions
- i La responsabilité de LEWMAR sera limitée à la réparation ou au remplacement des marchandises ou pièces présentant des défauts de matériel ou de fabrication.
- ii Il incombe à l'acheteur seul de déterminer si le matériel est adapté à l'usage auquel il le destine et LEWMAR ne saurait être tenu responsable de toute décision en ce domaine.
- iii LEWMAR ne reconnaît aucune responsabilité pour:
- Les pannes consécutives à une utilisation inadéquate des produits.
 - Les pannes causées par la corrosion, la dégradation par ultraviolets, l'usure normale ou une installation inadéquate.
 - Les pannes dues à un entretien inadéquat.
 - Les pannes dues à des conditions qui ne sont pas prévues par les spécifications du produit.
- iv Tout produit qui fait l'objet d'une réclamation sous garantie devra être renvoyé à LEWMAR pour être examiné, sauf stipulation contraire par écrit de LEWMAR.
- v LEWMAR n'est pas responsable des frais d'expédition ou de main d'œuvre associés à toute réclamation sous garantie.
- vi Tout entretien effectué par quiconque autre que les représentants agréés LEWMAR annulera cette garantie, sauf s'il correspond aux directives et normes de fabrication de LEWMAR.
- B. Exceptions
- La garantie est limitée à un an pour les cas suivants:
- Propulseur d'étrave
 - Moteurs électriques et équipement électrique
 - Commandes électroniques
 - Pompes hydrauliques, valves et dispositifs de commande
 - Joints étanches
 - Produits utilisés dans les "Grands Prix"
- C. Responsabilité
- i La responsabilité de LEWMAR au titre de cette garantie ne sera à l'exclusion de toute autre garantie ou responsabilité (dans les limites de la loi), en particulier (mais sans limitation):
- LEWMAR décline toute responsabilité pour les dommages indirects causés aux yachts, équipements ou autres personnes à la suite d'une panne et quel qu'en soit la raison.
 - Il n'existe aucune garantie de vendabilité ni d'aptitude au but ou à l'usage ni de qualité satisfaisante de la marchandise.
- ii Certains pays interdisent toute exclusion de garantie. Dans ces cas, la garantie, si la loi l'autorise, sera limitée à une période d'un an.

- D. Séparation de clause Si quelque-une des clauses de cette garantie était invalidée ou jugée inexécutable par une autorité compétente, en tout ou partie, la validité des autres clauses de cette garantie, ou la partie non contestée de la clause en question, ne serait pas affectée.
- E. Cette garantie vous donne des droits particuliers, et vous pouvez également avoir d'autres droits qui varient selon les pays.
- LEWMAR MARINE Ltd se réserve le droit de changer les conceptions et les spécifications de ses produits sans avertissement préalable.
- * Cette garantie couvre tous les produits décrits dans les catalogues LEWMAR depuis 1992, et achetés après le 1er Juillet 1992.

CONDITIONS GENERALES DE VENTE

Toutes nos ventes sont soumises aux termes généraux et conditions de vente LEWMAR qui peuvent être obtenues auprès du siège social de LEWMAR MARINE LIMITED à Havant, Grand-Bretagne. Les précédentes clauses de garantie ainsi que les conditions générales de vente qui suivent sont partie intégrante des termes généraux et conditions de vente de LEWMAR.

Prix

Tous les prix peuvent être modifiés sans avis préalable en fonction des coûts variables des matériaux et de la main d'œuvre. Les prix sont ex-entrepôt et correspondent aux prix en cours à la date d'envoi et ne comprennent pas la TVA qui sera ajoutée comme il se doit.

Devis

Tout devis doit être accepté dans les 30 jours suivant la date du devis. Les devis ne sont considérés comme définitifs que lorsqu'ils sont donnés par écrit (les devis verbaux sont donnés uniquement à titre indicatif).

Renvoi de marchandises

LES MARCHANDISES RENVOYÉES NE SERONT PAS ACCEPTÉES ET AUCUN REMBOURSEMENT NE SERA ACCORDÉ SAUF AUTORISATION ÉCRITE DE LEWMAR.

Une autorisation sera délivrée à l'acceptation du renvoi.

Tous les frais de renvoi des marchandises doivent être réglés d'avance.

Toutes les marchandises acceptées et renvoyées ultérieurement à nos magasins seront soumises à 15% de frais de remise en stock. Les articles renvoyés en mauvais état ne seront pas remboursés dans leur totalité.

Les articles ou pièces fabriqués sur mesure ne peuvent pas être renvoyés.

Catalogues

Des prospectus sur les produits seront expédiés par LEWMAR sur demande.

Disponibilité

Les marchandises sont en vente chez votre constructeur ou fournisseur local. Nous serons heureux de vous indiquer l'adresse de votre fournisseur le plus proche.



GARANTÍA LIMITADA DE LEWMAR



GARANTIA

Lewmar garantiza sus productos en uso normal como exentos de defectos en materiales y mano de obra por un periodo de tres años a partir de la fecha de la compra por el comprador original, con sujeción a las condiciones, limitaciones y excepciones indicadas a continuación. Cualquier pieza que se demuestre que es defectuosa en su uso normal durante el dicho periodo de tres años será reparada o sustituida por Lewmar.

- A. CONDICIONES Y LIMITACIONES
- i La responsabilidad de Lewmar se limitará a la reparación o sustitución de las mercancías o piezas defectuosas en sus materiales o fabricación.
- ii La determinación de la adecuación del material para el uso que le pretende dar el comprador es responsabilidad única del comprador y Lewmar no tendrá responsabilidad alguna respecto a tal adecuación.
- iii Lewmar no tendrá responsabilidad alguna por:
- Averías debidas al uso de productos en aplicaciones para las que no fueron diseñados.
 - Averías debidas a la corrosión, degradación por rayos ultravioleta, desgaste normal o instalación inadecuada.
 - Averías debidas a mantenimiento incorrecto.
 - Averías debidas a uso en condiciones que exceden las especificaciones de utilización del producto.
- iv El producto sujeto a reclamación de garantía ha de enviarse a Lewmar para su examen a no ser que se acuerde de otra manera por escrito por Lewmar.
- v Lewmar no será responsable de los gastos de transporte ni del trabajo de instalación correspondiente a cualquier reclamación de garantía.
- vi El mantenimiento llevado a cabo por cualquiera que no sea un representante autorizado de Lewmar causará que la presente garantía quede anulada a no ser que sea hecho de acuerdo con las directrices y normas de mano de obra de Lewmar.
- B. EXCEPCIONES
- La garantía se limita a un año en los casos siguientes:
- Propulsores de proa
 - Motores eléctricos y equipo eléctrico
 - Controles electrónicos
 - Bombas, válvulas y actuadores hidráulicos
 - Juntas de estanqueidad
 - Productos usados en aplicaciones de competición tipo «Grand Prix»
- C. RESPONSABILIDAD
- (i) La responsabilidad de Lewmar bajo esta garantía excluye la aplicación de cualquier otra garantía o responsabilidad (dentro de los límites permitidos por la ley). Particularmente (pero no exclusivamente):
- Lewmar no será responsable de daños consecuenciales que sufran los yates, el equipo u otra propiedad o personas por cualquier avería de los equipos Lewmar. Algunos países no permiten la exclusión o limitación de los daños incidentales o consecuenciales, por lo tanto lo anterior puede que no sea aplicable a usted.
 - Lewmar no otorga garantías en lo referente a la adecuación al propósito, uso, naturaleza, comercialidad o calidad satisfactoria de los productos
- (ii) Cuando las leyes de un país no permitan la exclusión de una garantía, dicha garantía estará limitada a un año, si la ley de tal país lo permite.

D. CLÁUSULA DE SEPARACIÓN

Si alguna cláusula de esta garantía es dada como inválida o no aplicable en todo o en parte por alguna autoridad competente, la validez de las demás cláusulas y del resto de la cláusula en cuestión no se verá afectada.

- E. Esta garantía le da a usted derechos legales específicos, y puede tener además otros derechos legales que varían de un país a otro.

Lewmar Marine Ltd. se reserva el derecho a cambiar el diseño y las especificaciones sin aviso previo.

*Esta garantía cubre todos los productos presentados en los catálogos de Lewmar a partir de 1992 comprados después del 1 de Julio de 1992.

CONDICIONES GENERALES DE VENTA

Todas las ventas están sujetas a las condiciones generales de venta de Lewmar, disponibles en la oficina principal de Lewmar Marine Ltd en Havant (UK). La garantía precedente y las siguientes condiciones generales de venta son solo una parte de las condiciones generales de venta de Lewmar.

Precios

Todos los precios quedan sujetos a cambio sin previo aviso debido a la fluctuación de los costes de los materiales y salarios. Los precios se entienden por los materiales en nuestro almacén y serán los vigentes en la fecha del despacho y no incluyen el IVA que se cargará según sea apropiado.

Presupuestos

Cualquier presupuesto queda sujeto a su aceptación antes de transcurridos 30 días a partir de la fecha del mismo. Los presupuestos únicamente pueden considerarse en firme si se presentan por escrito (las estimaciones verbales se hacen puramente con fines indicativos).

Devolución de mercancías

LAS MERCANCÍAS DEVUELTAS NO SERÁN ACEPTADAS NI ABONADAS A NO SER QUE LA DEVOLUCIÓN ESTÉ AUTORIZADA POR ESCRITO POR LEWMAR.

Si se aprueba una devolución se emitirá una autorización.

Todos los gastos de transporte de las mercancías devueltas tienen que ser a portes pagados.

Todas las mercancías cuya devolución sea aceptada y que, consiguientemente sean devueltas a nuestros stocks quedarán sujetas a un cargo del 15% por gastos reinstalación en stock. Los artículos que se devuelvan deteriorados no serán abonados por la totalidad de su valor.

Los artículos o piezas fabricados por encargo o según especificaciones del cliente no serán aceptados para devolución. Catálogos

Pueden obtenerse folletos de los productos dirigiéndose a Lewmar.

Disponibilidad

Nuestros productos se pueden obtener a través de astilleros y revendedores locales. Tendremos mucho gusto en informarle de su proveedor Lewmar más cercano.



GARANTI

Lewmar garanterar att företagets produkter i normalt bruk är fria från defekter med avseende på material och utförande under en period av tre år från och med datum för inköp av den ursprungliga köparen med förbehåll för de villkor, begränsningar och undantag enligt nedanstående förteckning. Någon del som visar sig vara defekt i normalt bruk under denna treårsperiod kommer att repareras eller bytas ut av Lewmar.

- A. Villkor och begränsningar.
- i. Lewmars ansvarsskyldighet skal begränsas till reparation eller utbyte av de artiklar eller de delar som är bristfälliga med avseende på material eller utförande.
- ii. Att fastställa materialets lämplighet för den av köparen avsedda användningen är uteslutande köparens ansvar och Lewmar skall inte ha någon ansvarsskyldighet med anknytning till sådan lämplighet.
- iii. Lewmar skall inte på något sätt vara ansvarig för:
- a. Bristfälligheter till följd av produktens användning med tillämpningar som de inte är avsedda för.
- b. Bristfälligheter till följd av korrosion, ultraviolet nedbrytning, försilning eller felaktig installation.
- c. Bristfälligheter till följd av felaktigt underhåll.
- d. Bristfälligheter till följd av förhållanden som överskrider produktens prestandaspecifikation.
- iv. Produkt som är föremål för anspråk enligt garantin måste returneras till Lewmar för undersökning såvida ej annat förklaringsätt skriftligen har medgivits av Lewmar.
- v. Lewmar skall inte vara ansvarig för speditorsavgifter eller arbetskostnader för installation i samband med något anspråk enligt garantin.
- vi. Underhållsarbete av någon annan person eller firma än av Lewmars auktoriserade representanter gör denna garanti ogiltig om detta arbete inte överensstämmer med Lewmars riktlinjer och normer för utförande.
- B. Undantag
- Garantin begränsas till ett år för följande produkter:
- Bogpropellrar
 - Elmotorer och elektrisk utrustning
 - Elektroniska styranordningar
 - Hydrauliska pumpar, ventiler och ställdon
 - Väderbeständiga förslutningar
 - Produkter som används i "Grand Prix-tävlingar"
- C. Det finns inga garantier isyfte på säljbarhet av något slag, uttryckligen eller antydd, och inga garantier skall göras gällande enligt lag. Varaktigheten av sådana garantier som inte desto mindre görs gällande enligt lag till förmån för konsumenten skall begränsas till en period av ett år från och med nyinköp av användaren. I vissa länder medges inte begränsningar på hur länge en antydd garanti varar, varför ovanstående kanske inte gäller för Er.

- D. Lewmar skall inte vara ansvarig för följdskador på segelbåtar, utrustning eller annan egendom eller personer till följd av någon bristfällighet hos Lewmars utrustning. I vissa länder medges inte uteslutning eller begränsning av oförutsedda skador eller följdskador, varför ovanstående uteslutning kanske inte gäller för Er.
- E. Denna garanti ger Er bestämda laga rättigheter och Ni kan även ha andra laga rättigheter som kan avvika från land till land. Lewmar Marine Ltd. förbehåller sig rätten att ändra konstruktion och specifikation utan förvarning. Denna garanti omfattar samtliga produkter som framställs i Lewmars Segelbåtskatlog 1992/3 och som inköpts efter 1992-07-01.

Allmänna försäljningsvillkor

Våra detaljerade försäljningsvillkor kan anskaffas från vårt inregistrerade kontor i Havant, England.

Priser

Samtliga priser underkastas förändringar utan förvarning till följd av fluktuerande kostnader av material och arbetslöner. Priserna är fritt från lager och är de som gäller vid datum för avsändning och exklusive moms som kommer att debiteras enligt gällande förordningar.

Offert

Alla offert avges med förbehåll för godtagande inom 30 dagar från och med offertdatum. Offert kan endast betraktas som fasta offert när de avlämnas skriftligen (muntliga beräkningar avges endast i angivande syfte).

Returering av varor

RETURNERADE VAROR KOMMER INTE ATT ACCEPTERAS ELLER KREDITERAS SAVIDA INTE RETURNERINGEN SKRIFTLIGEN ÄR BEMYNDIGAD AV LEWMAR.

Ett bemyndigande kommer att utfärdas vid godkännande av retureringen.

Alla transportkostnader på returnerade varor måste vara förutbetalda.

Alla returvaror som accepterats och som därefter returneras till vårt lager blir föremål för en återlagringsavgift av 15%. Artiklar som returneras i skadat skick kommer inte att krediteras till fullt värde.

Specialtillverkade artiklar eller delar kommer inte att accepteras för returering.

Kataloger

Produktbroschyrer kan anskaffas från Lewmar på begäran.

Tillgänglighet

Varor kan anskaffas från Er lokala båtbyggare eller återförsäljare av båtutrustning.



Lewmar welcome your questions or comments and are happy to provide information and advice.
Please contact your nearest Lewmar Sales Office. *Why not visit our WEB Site? www.lewmar.com*



Lewmar legt Wert auf Ihre Anregungen und Kritiken und gibt Ihnen gerne Informationen und Erklärungen zu den Produkten.
Bitte sprechen Sie Ihren nächsten Lewmar-Partner an. *Wann besuchen Sie unsere WEB-Site? www.lewmar.com*



Lewmar recevra vos questions et remarques avec plaisir et sera heureux de vous fournir les informations ou conseils souhaites.
Consultez le bureau Lewmar le plus proche ou notre site *WEB, www.lewmar.com*



Lewmar agradece sus preguntas o comentarios y se complace en proporcionar información y consejo.
Contacte con la oficina de Ventas de Lewmar mas próxima. *Visite nuestra página WEB: www.lewmar.com*



Lewmar välkomnar frågor och kommentarer. Vi hjälper dig gärna med information och goda råd.
Kontakta närmaste Lewmar försäljningskontor. *Varför inte besöka vår websajt? www.lewmar.com*

LEWMAR MARINE LIMITED

Southmoor Lane, Havant, Hampshire, PO9 1JJ, England
Tel: +44 (0)23 9248 5700 Fax: +44 (0)23 9248 5710
E-mail: info@uk.lewmar.com

LEWMAR MARINE

New Whitfield Street, Guildford, CT 06437, USA
Tel: +1 (203) 458 6200 Fax: +1 (203) 453 5669
E-mail: info@usa.lewmar.com

LEWMAR MID EUROPE BV

Popovstraat 12, 8013 RK Zwolle, The Netherlands
Tel: +31 (0)38 427 34 90 Fax: +31 (0)38 421 56 42
E-mail: info@holland.lewmar.com

LEWMAR SUD EUROPE (FRANCE)

Place Bernard, Moitessier, 17000 La Rochelle, France
Tel: +33 (0)5 46 50 50 46 Fax: +33 (0)5 46 50 59 04
E-mail: info@france.lewmar.com

LEWMAR SUD EUROPE (ITALY)

Place Bernard, Moitessier, 17000 La Rochelle, France
Tel: +33 (0)5 46 50 50 46 Fax: +33 (0)5 46 50 59 04
E-mail: info@italy.lewmar.com

LEWMAR SUD EUROPE (SPAIN)

Place Bernard, Moitessier, 17000 La Rochelle, France
Tel: +33 (0)5 46 50 50 46 Fax: +33 (0)5 46 50 59 04
E-mail: info@spain.lewmar.com

LEWMAR NORTHERN EUROPE (SWEDEN)

c/o Lassarev Redovisningsbyrå, Lilla Bommen 4B, 411 04, Göteborg, Sweden
Tel: +46 (0)31 234110 Fax: +46 (0)31 234115
E-mail: info@sweden.lewmar.com

LEWMAR NORTHERN EUROPE (FINLAND)

Laaksoitie 10 A-B, 02700 Kauniainen, Finland
Tel: +358 (0)9 5489 5110 Fax: +358 (0)9 5489 5111
E mail: info@finland.lewmar.com